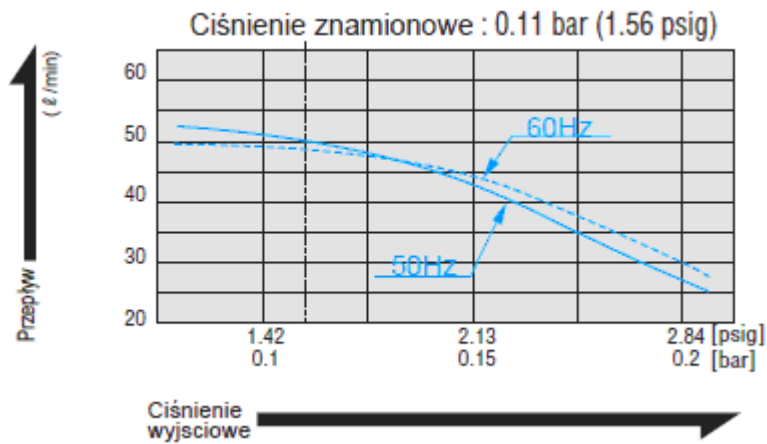


UKŁADY Z TŁOKIEM LINIOWYM LA-45B

Charakterystyki przepływu

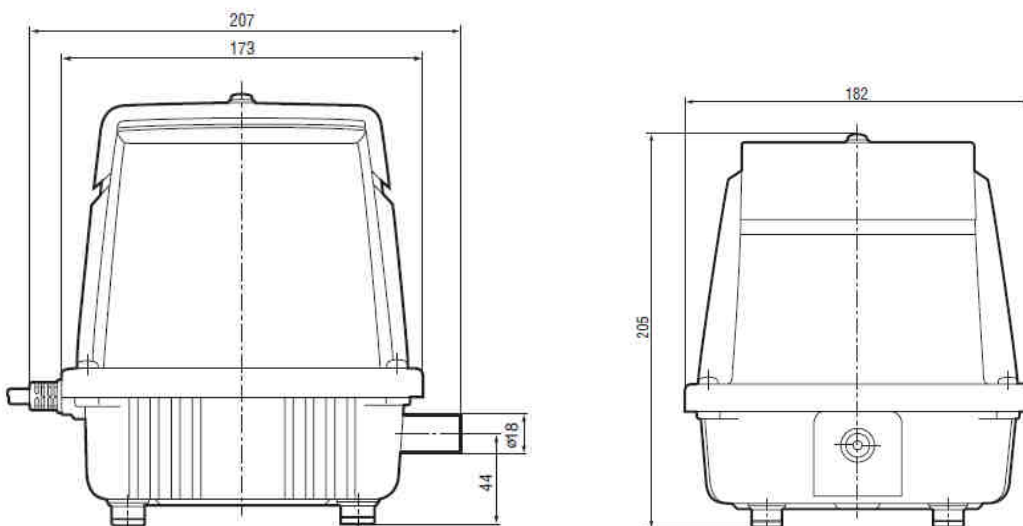
Dmuchawy LA



Dane techniczne

max 38 dB	LA-45B
Napięcie znamion.	AC 120V, 220V, 230V, 240V
Częstotliwość znamion.	50 Hz, 60 Hz
Ciśnienie znamion.	0.011 MPa {0.11kgf/cm ² , 0.11 bar lub 1.56 psig}
Przepływ znamion.	45 l/min {1.59 cfm}
Pobór Mocy	47 W / 50 Hz
	45 W / 60 Hz
Waga	3.0 kg {6.6 lbs}

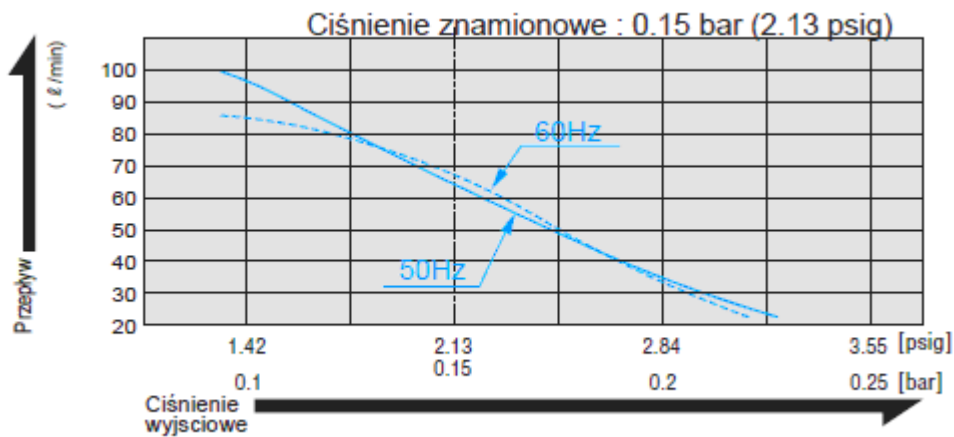
Sposób montażu i szkic urządzenia [mm]



UKŁADY Z TŁOKIEM LINIOWYM LA-60A

Charakterystyki przepływu

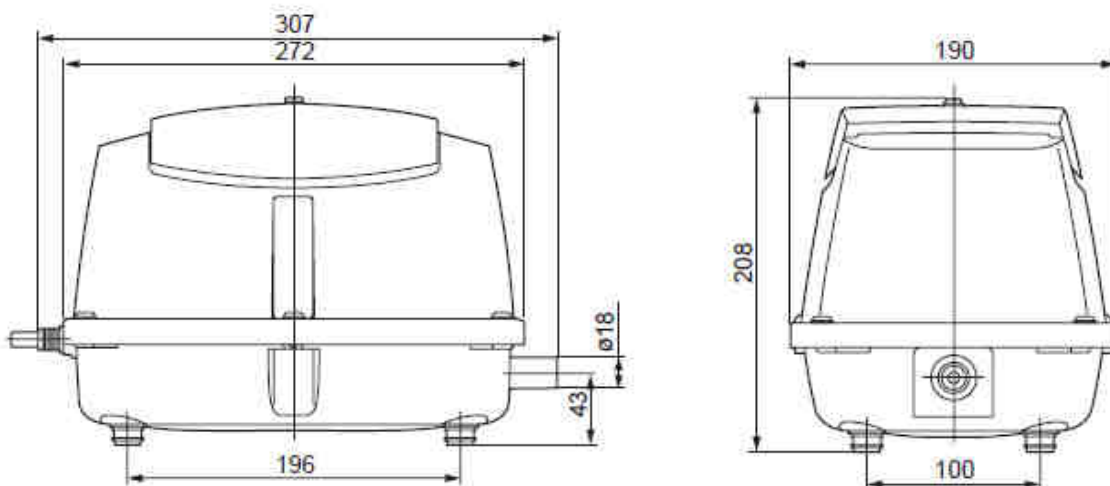
Dmuchawy LA

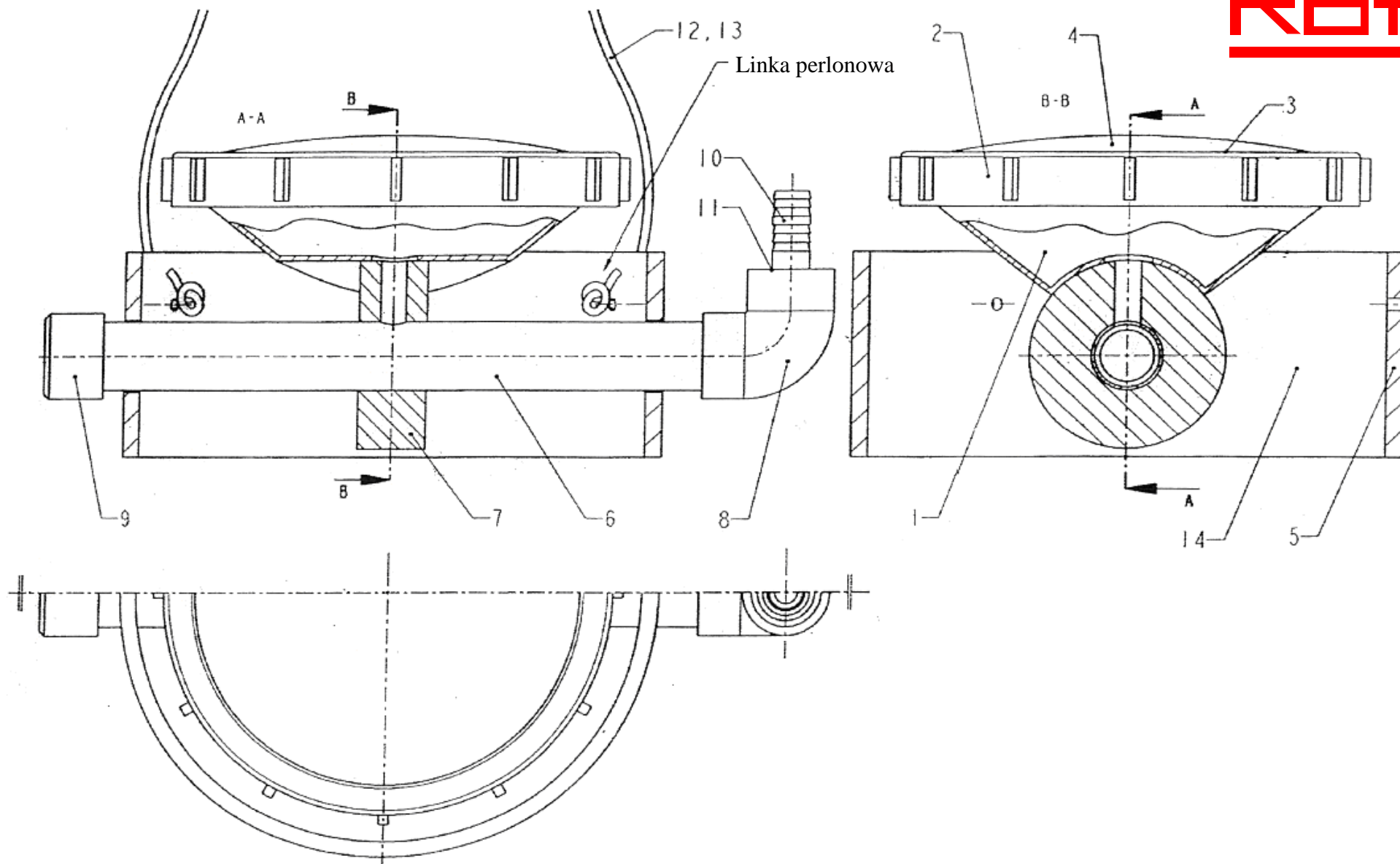
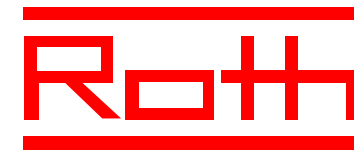


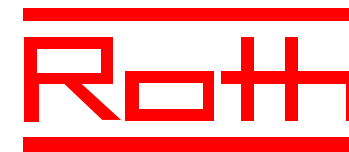
Dane techniczne

max 45 dB	LA-60A
Napięcie znamion.	AC 120V, 220V, 230V, 240V
Częstotliwość znamion.	50 Hz, 60 Hz
Ciśnienie znamion.	0.015 MPa {0.15kgf/cm ² , 0.15 bar or 2.13 psig}
Przepływ znamion.	60l/min {2.12 cfm}
Pobór Mocy	64 W / 50
	60 W / 60 Hz
Waga	5.0 kg {11 lbs}

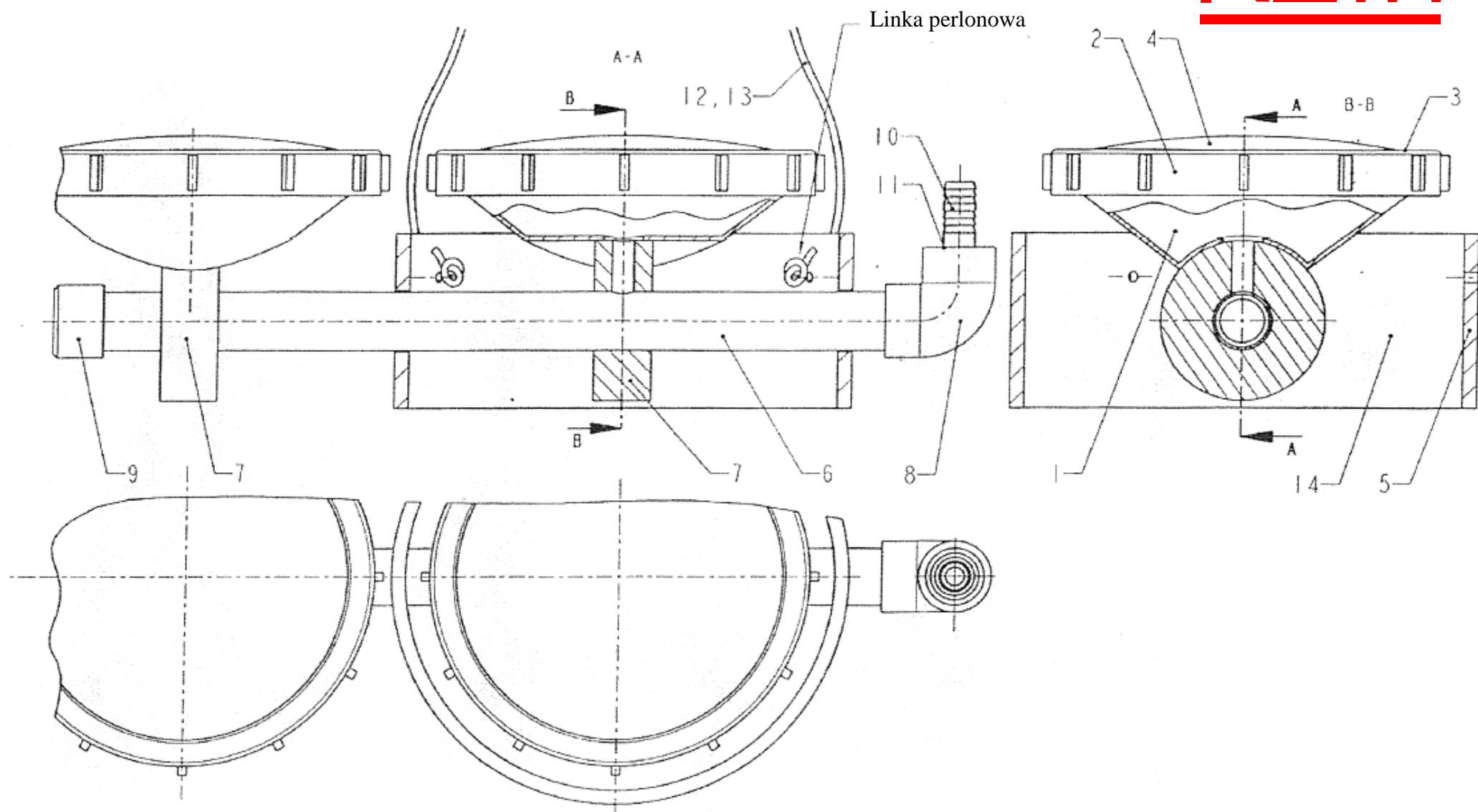
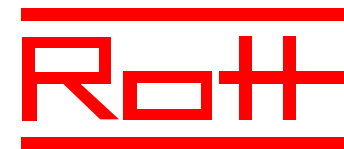
Sposób montażu i szkic urządzenia [mm]

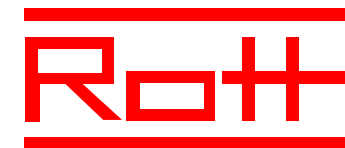






Pozycja	Ilość sztuk	Opis	Wymiar w mm	Tworzywo
1	1	Korpus napowietrzacza	ϕ 9 H 70	PVC
2	1	Pierścień mocujący	ϕ 9	PVC
3	1	Płyta napowietrzacza	ϕ 9	PVC
4	1	Membrana gumowa	ϕ 9	EPDM
5	1	Pierścień spawany	ϕ 315 x 9,7 x 120	PE-HD
6	1	Rura PVC	ϕ 40 x 1,9 x 400	PVC
7	1	Pręt PVC pełny	ϕ 110 x 40	PVC
8	1	Kolano PVC	ϕ 40/90°	PVC
9	1	Zaślepka PVC	ϕ 40	PVC
10	1	Końcówka PVC przewodu powietrznego	ϕ 20	PVC
11	1	Redukcja PVC	ϕ 40/ ϕ 20	PVC
12	2	Linka perlonowa	ϕ 6 x 1000	Perlon
13	1	Linka perlonowa	ϕ 6 x 4000	Perlon
14	1	Beton wypełniający		





Pozycja	Ilość sztuk	Opis	Wymiar w mm	Tworzywo
1	2	Korpus napowietrzacza	ϕ 9 H 70	PVC
2	2	Pierścień mocujący	ϕ 9	PVC
3	2	Płyta napowietrzacza	ϕ 9	PVC
4	2	Membrana gumowa	ϕ 9	EPDM
5	1	Pierścień spawany	ϕ 315 x 9,7 x 120	PE-HD
6	1	Rura PVC	ϕ 40 x 1,9 x 590	PVC
7	2	Pręt PVC pełny	ϕ 110 x 40	PVC
8	1	Kolano PVC	ϕ 40/90°	PVC
9	1	Zaślepka PVC	ϕ 40	PVC
10	1	Końcówka PVC przewodu powietrznego	ϕ 20	PVC
11	1	Redukcja PVC	ϕ 40/ ϕ 20	PVC
12	2	Linka perlonowa	ϕ 6 x 1000	Perlon
13	1	Linka perlonowa	ϕ 6 x 4000	Perlon
14	1	Beton wypełniający		