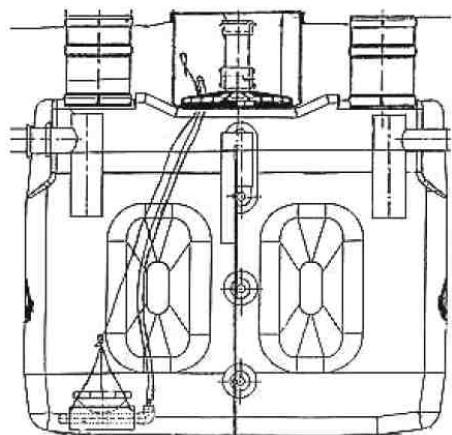
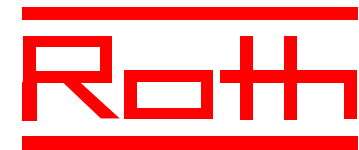
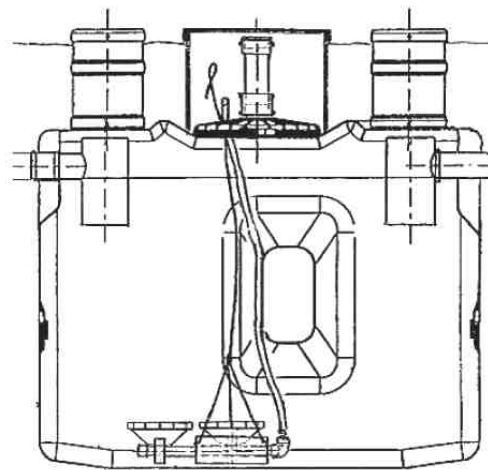


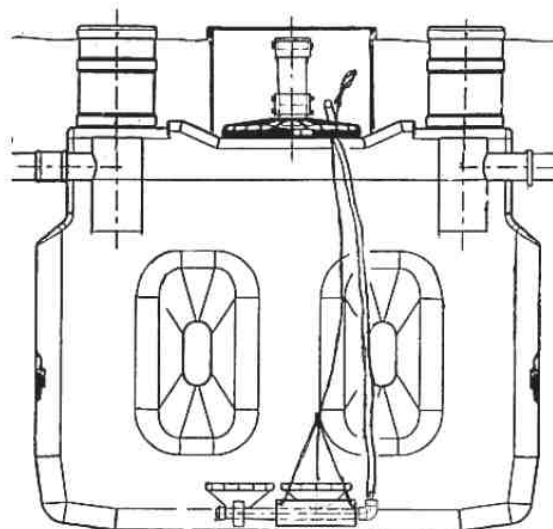
ZAŁĄCZNIK 9 Umieszczenie napowietzacza w zbiornikach



MICRO-STEP do 4-ech mieszkańców



MICRO-STEP do 6-ciu mieszkańców



MICRO-STEP do 8-miu mieszkańców

