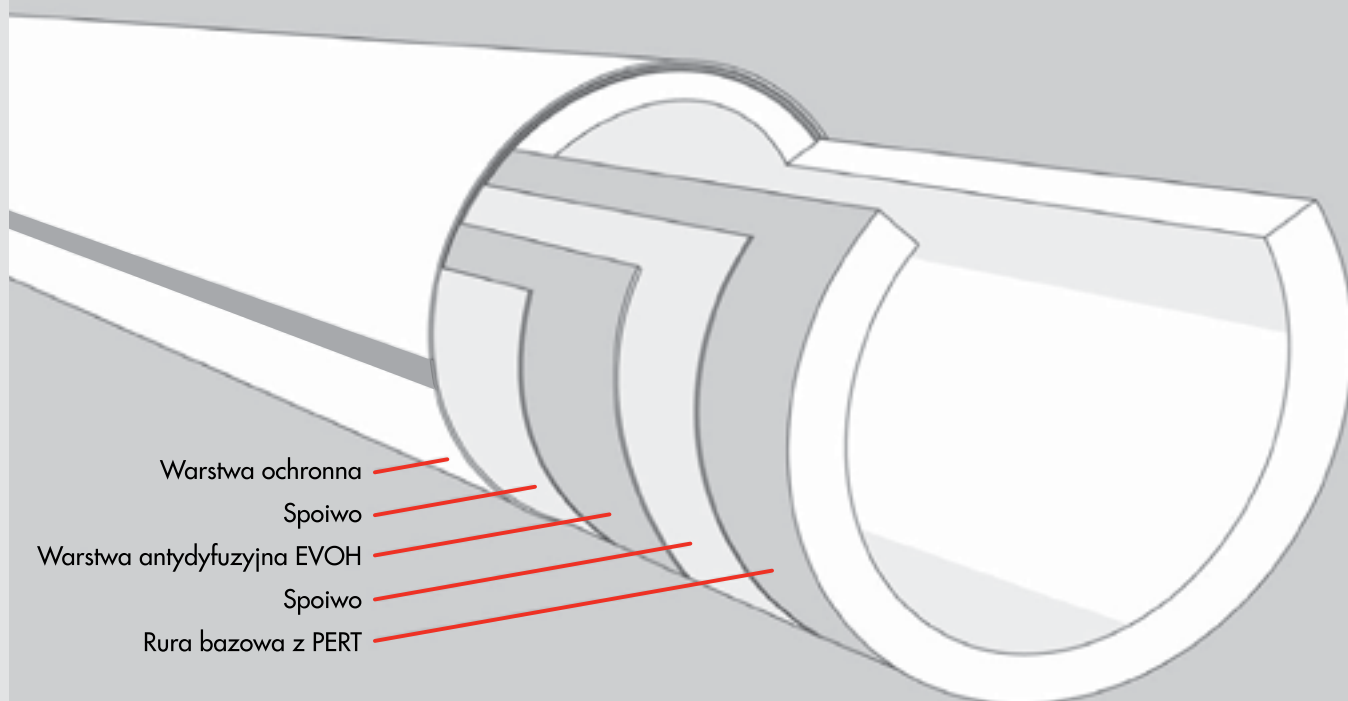


Technologia CoEx



Rura systemowa ROTH X-PERT S5+



Rury 5-cio warstwowe do ogrzewania płaszczyznowego

- Rura X-Pert S5+ i X-Pert S5+ Maxipro do zabudowy mokrej ogrzewania podłogowego



	X-Pert S5+			X-Pert S5+ Maxipro
Średnica nominalna [mm]	16	17	20	16
Grubość ścianki [mm]	2	2	2	1,5
Średnica wewnętrzna [mm]	12	13	16	13
Pojemność wodna [l/m]	0,113	0,130	0,201	0,130
Współczynnik przewodzenia ciepła [W/mK]	0,42	0,42	0,42	0,40
Temperatura pracy [°C]	70	70	70	60
Max temperatura pracy [°C]	90	90	90	70
Max ciśnienie [bar]	6	6	6	6
Min promień gięcia	5 x D	5 x D	5 x D	5 x D
Długości handlowe zwojów [m]	200; 600	200; 600	200; 500	240; 600

- Swoją wyjątkowość **X-PERT S5+** oraz **X-Pert S5+ Maxipro** zawdzięczają metodzie wytwarzania, polegającej na jednoczesnym wytłaczaniu wszystkich warstw rury (metoda koekstruzji). Ten sposób produkcji sprawia, że w polietylenie zachodzi proces zagęszczania struktury molekularnej, przez co następuje polepszenie jakości otrzymanego tworzywa.
- Obie rury składają się z rury bazowej z PERT otoczonej warstwą antydyfuzyjną EVOH, a następnie warstwą ochronną również z PERT.
- Zalety:**
 - elastyczność;
 - odporność i stabilność podczas transportu i na budowie ze względu na ochronę warstwy EVOH przed uszkodzeniami (warstwa znajduje się w środku rury);
 - wyjątkowa wytrzymałość na działanie szkodliwych czynników np. środków chemicznych;
 - niezwykła plastyczność i odporność na deformację nawet przy punktowym obciążeniu.

Rura X-Pert S5+ oraz X-Pert S5+ Maxipro posiadają atest higieniczny Państwowego Zakładu Higieny.
Rura X-Pert S5+ posiada aprobatę techniczną wydaną przez Instytut Techniki Budowlanej AT-15-7463/2007.
Rura X-Pert S5+ Maxipro posiada zgodność z normą PN-EN ISO 22391.

- Rura Alulaserplus do zabudowy suchej TBS ogrzewania podłogowego i ściennego



	Alulaserplus
Średnica nominalna [mm]	14
Grubość ścianki [mm]	2
Średnica wewnętrzna [mm]	10
Pojemność wodna [l/m]	0,079
Współczynnik przewodzenia ciepła [W/mK]	0,38
Temperatura pracy [°C]	70
Max temperatura pracy [°C]	95
Max ciśnienie [bar]	10
Min promień gięcia	5 x D
Długości handlowe zwojów [m]	200

- Alulaserplus** – to udane połączenie tworzywa sztucznego i metalu.
- Rdzeń rury stanowi rura bazowa z polietylenu PE-RT, otoczona płaszczem aluminiowym a następnie warstwą ochronną również PE-RT.
- Zalety:**
 - szczelność tlenowa;
 - zminimalizowana rozszerzalność liniowa;
 - wysoka wytrzymałość na ciśnienie i temperaturę;
 - stabilność pod względem kształtu podczas montażu i eksploatacji.

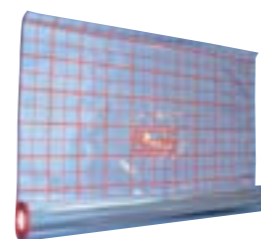
Rura Alulaserplus posiada atest higieniczny Państwowego Zakładu Higieny HK/W/0853/01/2008 oraz aprobatę techniczną wydaną przez Instytut Techniki Budowlanej AT-15-8205/2009.

Płyty izolacyjne styropianowe do zabudowy mokrej



	EPS 100		
	Grubość [mm]		
	25	30	50
Wymiary długość x szerokość [mm]	5000 x 1000	5000 x 1000	5000 x 1000
Waga netto [kg/m ²]	0,57	0,69	1,17
Opór cieplny R _λ [m ² K/W]	0,65	0,75	1,30
λ _D – deklarowany współczynnik przewodzenia ciepła [W/(m·K)]	0,038		
ρ – gęstość pozorna [kg/m ³]	20 ± 10%		
Ilość w opakowaniu [m ² /rola]	5		

- Płyty izolacyjne** do zabudowy mokrej stosuje się jako izolację termiczną i przeciwwilgociową pod ogrzewanie podłogowe w budownictwie mieszkaniowym oraz użyteczności publicznej zgodnie z PN-EN 13163, w miejscach w których nie występuje niebezpieczeństwo kontaktu z substancjami wpływającymi niekorzystnie na styropian (smoła i jej produkty, roztwory asfaltowe, rozpuszczalniki org. itp.).
- Cechy charakterystyczne:**
 - w grubościach 25, 30 i 50 mm;
 - tkanina polipropylenowa na płycie z dodatkowym nadrukiem na wierzchniej stronie w postaci rastra tworzącego pole o boku 10 cm ma za zadanie zabezpieczenie płyt styropianowych przed wilgocią technologiczną z zaprawy cementowej;
 - płyty należy układać na równym, gładkim i suchym podłożu;
 - płyty łączone są za pomocą zakładki znajdującej się na krawędzi;
 - styki płyt należy łączyć taśmą klejącą szer. 50 cm.



Folia z rastrem



Profil dylatacyjny

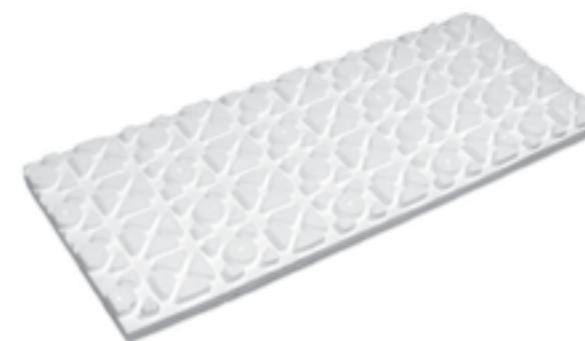


Taśma izolacyjna przysięcienna



Spinka

Płyty izolacyjne styropianowe do zabudowy suchej TBS



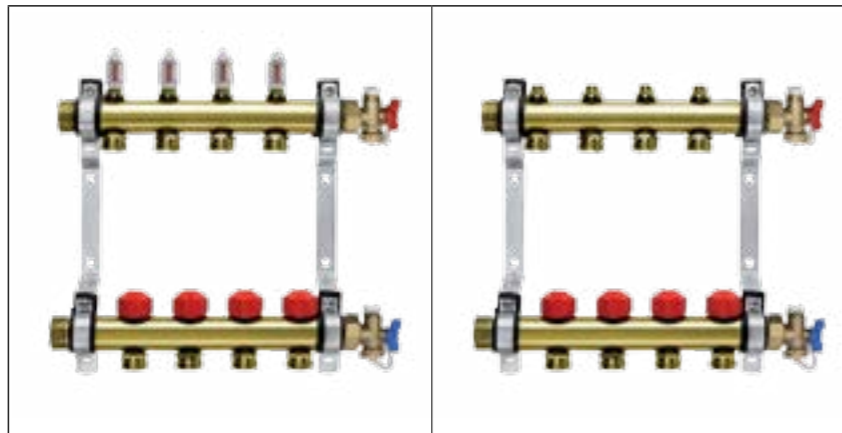
	EPS 200
	Grubość [mm]
	33
Wymiary długość x szerokość [mm]	1025 x 525
Opór cieplny R _λ [m ² K/W]	0,75
λ _D – deklarowany współczynnik przewodzenia ciepła [W/(m·K)]	0,044
ρ – gęstość pozorna [kg/m ³]	30
Ilość w opakowaniu [płyty/opak.]	15

- Płyta TBS** do zabudowy suchej ogrzewania podłogowego stosuje się jako izolację termiczną i przeciwwilgociową pod ogrzewanie podłogowe i ściennie.
- Cechy charakterystyczne:**
 - w jednej grubości 33 mm;
 - wyposażone w specjalne wypustki odpowiednio dostosowane do meandrowych układów węzownic.

Rozdzielacze obwodów grzewczych z mosiądzu

- Rozdzielacze z przepływomierzami
- Rozdzielacze uniwersalne

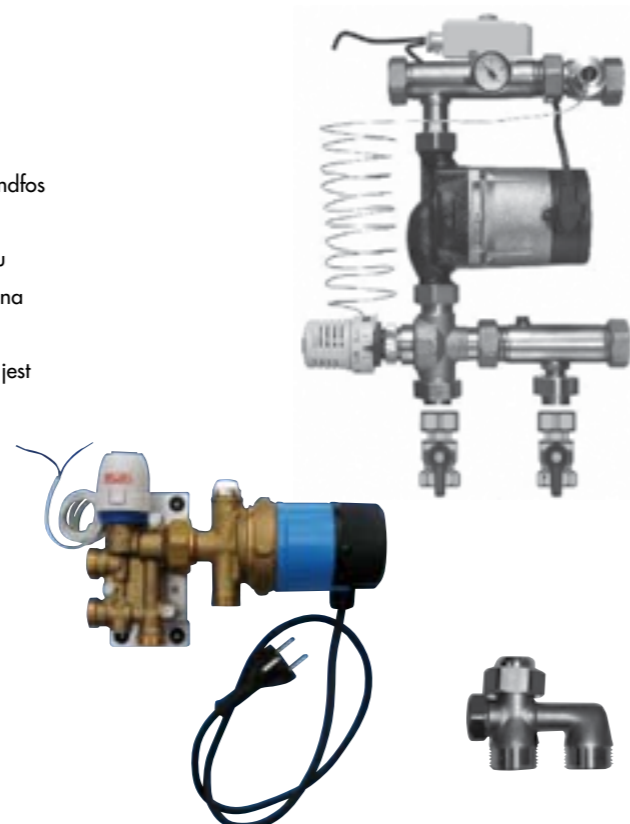
Śrubunki zaworu rozdzielacza
16 x 3/4", 17 x 3/4", 20 x 3/4"



Material	mosiądz	
Liczba obwodów grzewczych	2-12	
Odstęp w osiach pomiędzy zaworami [mm]	54	
Przyłączenia boczne VL/RL (zasilanie/powrót)	1" GZ z uszczelką płaską	
Max ciśnienie [bar]	6	
Max temperatura [°C]	70	
Króćce do przyłączenia rur X-Pert S5+, X-Pert S5+Maxipro oraz AluLaserplus	M30 x 1,5 mm	
Max przepływ [l/min]	4	
Standardowe wyposażenie	końcówki do napełniania i opróżniania	
Regulacja wielkości przepływów	na zaworach regulacyjnych belki powrotu, zawory odcinające na belce zasilania dostarczane fabrycznie otwarte	na zaworach regulacyjnych belki zasilania

Układy pompowo-mieszające

- Typ 2 Wilo RS 15/6-3 oraz model z pompą Grundfos Alpha 26
- Dane techniczne:
 - ogranicznik temperatury na zasilaniu
 - zawory kulowe na wyposażeniu
 - pompa w zależności od modelu zestawu (Wilo RS 15/6-3 lub Grundfos Alpha 26)
 - wbudowany termometr wskazuje aktualną temperaturę na zasilaniu
 - zestaw zarówno do lewostronnego oraz prawostronnego montażu na rozdzielaczu
 - zastosowanie do układów ogrzewania podłogowego, których moc jest nie większa niż 14 kW
- Mały układ mieszający
- Dane techniczne:
 - Max liczba obiegów grzewczych: 2
 - Zakres regulacji zasilania ogrzewania podłogowego 20-45°C
 - Max ciśnienie: 10 bar (1 MPa)
 - Max temp.: 80°C (radiator - kocioł)
45°C (ogrzewanie podłogowe)
 - Max różnica ciśnienia: 1 bar (100 kPa)
 - Moc: 25 W (pompa cyrkulacyjna)



Regulacja ogrzewania płaszczyznowego

- System regulacji TOUCHLINE w jakości PREMIUM

...to perspektywa na przyszłość

- Termostat pokojowy TOUCHLINE:

- model bezprzewodowy, przewodowy oraz z czujnikiem temperatury podłogi
- do zastosowania z modulem Touchline oraz siłownikiem 24 V
- duży czytelny ekran
- łatwe i wygodne w użyciu klawisze w panelu obudowy
- do ogrzewania płaszczyznowego i chłodzenia
- możliwość montażu na ścianie lub podtynkowo



- System regulacji w klasie EKONOMICZNEJ

...to alternatywa

- Termostat pokojowy:



- posiada wbudowaną funkcję nocnego obniżania o stałą temperaturę 2°C (aktywna w połączeniu z termostatem zegarowym)
- model do urządzeń 230 V oraz 24 V w połączeniu z transformatorem

- Termostat zegarowy:



- programowanie temperatury w pomieszczeniach przez 7 dni w tygodniu
- może być łączony w układy z termostatami pokojowymi
- model do urządzeń 230 V oraz 24 V w połączeniu z transformatorem

- Moduł przyłączeniowy:



- pozwala na przyłączenie max 6 termostatów i 12 siłowników
- umożliwia połączenie max 5 siłowników zaworów rozdzielacza z 1 termostatem pokojowym lub zegarowym
- możliwe jest również połączenie kilku obwodów grzewczych z jednym termostatem poprzez mostkowanie w piątym zacisku
- przyłączenie 230/24 V

- Siłownik zaworu rozdzielacza:



- do montażu na zaworach odcinających kolektora powrotnego rozdzielacza
- model bezprądowo zamknięty oraz bezprądowo otwarty
- model do urządzeń 230 V oraz 24 V w połączeniu z transformatorem
- praca sterowana za pomocą termostatów:
 - poprzez instalację elektryczną przekazywany jest sygnał sterujący do siłownika zaworu celem jego otwarcia
 - sygnał sterujący odcinany jest od siłownika celem jego zamknięcia

- Karta modułu pompy:



- do zastosowania w module przyłączeniowym
- steruje pompą cyrkulacyjną
- model do urządzeń 230 V oraz 24 V w połączeniu z transformatorem

Ogrzewanie płaszczynowe				
Artykuł	Opis artykułu		Numer katalogowy	Cena
	Rura 5-ciowarstwowa X-PERT S5+ Maxipro do ogrzewania podłogowego Rura 5-ciowarstwowa, składająca się z rury bazowej z PERT, otoczonej warstwą antydyfuzyjną EVOH, a następnie warstwą ochronną z PERT. Maks. temperatura pracy: 70 °C; maks. ciśnienie pracy: 6 bar.			
	Wymiar	Ilość w opakowaniu		PLN/m
	16 mm	240 m	1115009422	3,49
	16 mm	600 m	1115009423	3,49
	Rura 5-ciowarstwowa X-PERT S5+ do ogrzewania podłogowego Rura 5-ciowarstwowa, składająca się z rury bazowej z PERT, otoczonej warstwą antydyfuzyjną EVOH, a następnie warstwą ochronną z PERT. Maks. temperatura pracy: 90 °C; maks. ciśnienie pracy: 6 bar.			
	Wymiar	Ilość w opakowaniu		PLN/m
	17 mm	200 m	1135002779	4,20
	17 mm	600 m	1135002780	4,20
	Rura 5-ciowarstwowa X-PERT S5+ - grzewcza Rura 5-ciowarstwowa, składająca się z rury bazowej z PERT, otoczonej warstwą antydyfuzyjną EVOH, a następnie warstwą ochronną z PERT. Maks. temperatura pracy: 90 °C; maks. ciśnienie pracy: 6 bar.			
	Wymiar	Ilość w opakowaniu		PLN/m
	16 mm	200 m	1135003402	4,19
	16 mm	600 m	1135003403	4,19
	Rura 5-ciowarstwowa X-PERT S5+ do ogrzewania podłogowego Rura 5-ciowarstwowa, składająca się z rury bazowej z PERT, otoczonej warstwą antydyfuzyjną EVOH, a następnie warstwą ochronną z PERT. Maks. temperatura pracy: 90 °C; maks. ciśnienie pracy: 6 bar.			
	Wymiar	Ilość w opakowaniu		PLN/m
	20 mm	200 m	1135003551	4,80
	20 mm	500 m	1135003552	4,80
	Rura wielowarstwowa AluLaserplus Rura wielowarstwowa składająca się z rury bazowej z PERT, otoczonej warstwą aluminium, a następnie warstwą ochronną z PERT. Maks. temperatura pracy: 95 °C; maks. ciśnienie pracy: 10 bar.			
	Wymiar	Ilość w opakowaniu		PLN/m
	16 mm	200 m	1135003941	5,20
	Płyta izolacyjna styropianowa Płyta styropianowa EPS 100 z tkaniną polipropylenową oraz z zakładką do łączenia płyt.			
	Wymiar	Opór cieplny	Ilość w opakowaniu	PLN/m ²
	5000 x 1000 x 25 mm	Rλ= 0,65 m ² K/W	5 m ² /rola	17,72
	5000 x 1000 x 30 mm	Rλ= 0,75 m ² K/W	5 m ² /rola	20,05
	5000 x 1000 x 50 mm	Rλ= 1,30 m ² K/W	5 m ² /rola	29,25
	Folia do ogrzewania podłogowego z rastrem Folia o dł. 50, szer. 1 m		1123000000	PLN/m ² 3,32
	Taśma izolacyjna przysścienna Wykonana z pianki z tworzywa sztucznego gr. 8 mm, wysokości 130 mm, z folii PE szer. 180 mm.			
		Ilość w opakowaniu		PLN/m
		25 m	1135000261	1,35
	Spinka do rur Spinka do mocowania rur X-PERT S5+ lub AluLaserplus na płytach styropianowych. Dostępna również w magazynkach do Tackera.			
		Ilość w opakowaniu		PLN/szt.
		100 szt.	1125000002	0,13
		10 x 50 szt.	1125000005	0,13

Ogrzewanie płaszczynowe				
Artykuł	Opis artykułu		Numer katalogowy	Cena
	Rozdzielacz obwodów grzewczych z przepływomierzami Wykonany z mosiądzu, składający się z dwóch belek - do zasilania i powrotu, z wyjściami bocznymi 1" GZ po obu stronach oraz uchwytów stalowych. Zasilanie: przepływomierze o skali przepływu od 0,1 l/min. do 4 l/min., zawory odcinające do poszczególnych obwodów grzewczych; Powrót: zawory regulacyjne z wkładkami termostatycznymi, przystosowane do montażu siłowników; Do wyposażenia rozdzielacza należą dwie końcówki (osobno na zasilaniu i powrocie) do napełniania i opróżniania, jak również do manualnego odpowietrzania obwodów grzewczych.			
	Rozdzielacz	Dł. w mm*	Ilość w opakowaniu	PLN/szt.
	HK 2	250	1 szt.	1115008143 354,-
	HK 3	304	1 szt.	1115008144 458,-
	HK 4	358	1 szt.	1115008145 560,-
	HK 5	412	1 szt.	1115008146 645,-
	HK 6	466	1 szt.	1115008147 735,-
	HK 7	520	1 szt.	1115008148 816,-
	HK 8	574	1 szt.	1115008149 910,-
	HK 9	628	1 szt.	1115008150 999,-
	HK 10	682	1 szt.	1115008151 1.088,-
	HK 11	736	1 szt.	1115008152 1.175,-
	HK 12	790	1 szt.	1115008153 1.275,-
	*długość razem z końcówkami do napełniania, opróżniania i odpowietrzania;			
	Rozdzielacz obwodów grzewczych Wykonany z mosiądzu, składający się z dwóch belek - do zasilania i powrotu, z wyjściami bocznymi 1" GZ po obu stronach oraz uchwytów stalowych. Zasilanie: zawory regulacyjne do poszczególnych obwodów grzewczych; Powrót: zawory z wkładkami termostatycznymi, przystosowane do montażu siłowników; Do wyposażenia rozdzielacza należą dwie końcówki (osobno na zasilaniu i powrocie) do napełniania i opróżniania, jak również do manualnego odpowietrzania obwodów grzewczych.			
	Rozdzielacz	Dł. w mm*	Ilość w opakowaniu	PLN/szt.
	HK 2	250	1 szt.	1115008132 362,-
	HK 3	304	1 szt.	1115008133 452,-
	HK 4	358	1 szt.	1115008134 524,-
	HK 5	412	1 szt.	1115008135 578,-
	HK 6	466	1 szt.	1115008136 669,-
	HK 7	520	1 szt.	1115008137 733,-
	HK 8	574	1 szt.	1115008138 806,-
	HK 9	628	1 szt.	1115008139 886,-
	HK 10	682	1 szt.	1115008140 962,-
	HK 11	736	1 szt.	1115008141 1.028,-
	HK 12	790	1 szt.	1115008142 1.183,-
	*długość razem z końcówkami do napełniania, opróżniania i odpowietrzania;			
	Śrubunek przyłączeniowy Maxipro do rozdzielaczy Uniwersalny mosiężny śrubunek 3/4"GW, do przyłączenia rury X-PERT S5+ Maxipro do rozdzielaczy.			
	Wymiar	Ilość w opakowaniu		PLN/szt.
	16 mm Maxipro	2 szt.	1135006715	9,99
	Śrubunek przyłączeniowy do rozdzielaczy Uniwersalny mosiężny śrubunek 3/4"GW, do przyłączenia rur X-PERT S5+ lub AluLaserplus do rozdzielaczy.			
	Wymiar	Ilość w opakowaniu		PLN/szt.
	17 mm	10 szt.	1135005190	10,80
	16 mm	10 szt.	1135005189	9,99
	20 mm	10 szt.	1135005201	11,95
	PPSU - Złączka prosta (naprawcza) Złączka zaprasowywana wykonana z polifenylenuosulfonu (PPSU) do łączenia rur X-PERT S5+ lub AluLaserplus (rura - rura). Utworzenie połączenia wymaga zastosowania zaciskarki elektrycznej wraz ze szczękami zaciskowymi Roth.			
	Wymiar	Ilość w opakowaniu		PLN/szt.
	17 - 17 mm	10 szt.	1115005549	15,75
	16 - 16 mm	10 szt.	1115006651	13,99

Ogrzewanie płaszczyznowe						
Artykuł	Opis artykułu				Numer katalogowy	Cena
	Szyny do montażu rury					PLN/szt.
	14 mm	2500 x 38 x 18,3	raster 25 mm	1135004591	18,70	
	16 mm	2500 x 38 x 22,5	raster 25 mm	1135004592	18,60	
	17 mm	2500 x 38 x 22,5	raster 50 mm	1135004593	18,70	
	20 mm	2500 x 38 x 25,5	raster 50 mm	1135004594	19,25	
	25 mm	2500 x 38 x 32,2	raster 50 mm	1135004595	46,70	
	14 mm do ogrzewania ściennego; 16-25 mm do ogrzewania podłogowego					
	Klipsy do mocowania szyny na izolacji					PLN/szt.
	Długość	Ilość w opakowaniu		1135003292	0,40	
	50 mm	100 szt.				
	Zawór kulowy 1"					PLN/szt.
	Mosiężny zawór kulowy z nakrętką 1"			Ilość w opakowaniu	1135006454	52,-
				1 szt.		
	Kolano prowadzące					PLN/szt.
	Kolano prowadzące 90°, dla rury X-PERT S5+ do podejścia pod rozdzielacz.					
	Wymiar	Ilość w opakowaniu		1135000290	4,32	
	25/29 mm (14, 16, 17, 20 mm)	1 szt.				
	34/37 mm (25 mm)	1 szt.		1135000291	5,40	
	Profil dylatacyjny					PLN/szt.
	Profil dylatacyjny do oddzielania powierzchni jastrychu, składający się z taśmy piankowej powleczonej warstwą polietylenu, szerokości 10 mm, wysokości 100 mm i długości 1800 mm. Podstawa profilu z taśmą samoprzylepną.					
	Ilość w opakowaniu			1135002109	45,-	
	10 szt./karton					
	Szafka do rozdzielacza podtynkowa					PLN/szt.
	Z blachy stalowej, ocynkowanej, malowana proszkowo (RAL 9016), tylna ścianka z szynami mocującymi, ściany boczne z otworami na zasilanie i powrót, ramka zaślepiająca, stopa montażowa, śruby do mocowania rozdzielacza.					
	Wymiar	Ilość obw.	Szerokość	Wysokość	Głębokość	1125000020
	0	4	530	630 - 730	110 - 160	199,-
	I	7	680	630 - 730	110 - 160	229,-
	II	10	830	630 - 730	110 - 160	249,-
	III	12	1030	630 - 730	110 - 160	289,-
	Szafka do rozdzielacza natynkowa					PLN/szt.
	Z blachy stalowej, ocynkowanej, malowana proszkowo (RAL 9016), tylna ścianka z szynami mocującymi, ściany boczne z otworami na zasilanie i powrót, stopa montażowa, śruby do mocowania rozdzielacza.					
	Wymiar	Ilość obw.	Szerokość	Wysokość	Głębokość	1125000025
	0	4	530	600	110	199,-
	I	7	680	600	110	229,-
	II	10	830	600	110	249,-
	III	12	1030	600	110	289,-
	Tacker do spinek					PLN/szt.
	Oryginalny, opatentowany Tacker do mocowania spinek na płytach styropianowych.					
	Ilość w opakowaniu			1115001244	880,-	
	1 szt.					
	Bęben do rozwijania rur					PLN/szt.
	Ilość w opakowaniu			1135000191	2.910,-	
	1 szt.					

Ogrzewanie płaszczyznowe w suchej zabudowie - TBS					
Artykuł	Opis artykułu			Numer katalogowy	Cena
	Rura wielowarstwowa Alulaserplus				PLN/m
	Rura wielowarstwowa składająca się z rury bazowej z PERT, otoczonej warstwą aluminium, a następnie warstwą ochronną z PERT. Maks. temperatura pracy: 95 °C; maks. ciśnienie pracy: 10 bar.				
	Do ogrzewania podłogowego i ściennego.				
	Wymiar	Ilość w opakowaniu		1135000210	5,20
	14 mm	100 m			
	14 mm	200 m		1135000211	5,20
	Płyta systemowa TBS				PLN/szt.
	Płyta styropianowa EPS200, przeznaczona do montażu lameli grzewczych i rur, wyposażona w zakładki do tworzenia połączeń między płytami.				
	Do ogrzewania podłogowego i ściennego.				
	Wymiar	Opór cieplny	Ilość w opakowaniu	1135002783	21,95
	1025 x 525 x 33 mm	RA= 0,75 m² K/W	15 płyt/opak.		
	Lamela grzewcza TBS				PLN/szt.
	Lamela grzewcza z blachy ocynkowanej grubości 0,6 mm, do prowadzenia rury, umożliwia równomierny rozdział ciepła na powierzchni grzewczej.				
	Do ogrzewania podłogowego i ściennego.				
	Wymiar	Rozstaw rury	Ilość w opakowaniu	1135002781	12,60
	1000x100 mm	100 mm	25 szt./opak.	1135002782	17,35
	1000x200 mm	200/300 mm	25 szt./opak.		
	Taśma izolacyjna przysięnna				PLN/m
	Wykonana z pianki z tworzywa sztucznego gr. 8 mm, wysokości 130 mm, z folią PE szer. 180 mm.				
	Ilość w opakowaniu			1135000261	1,35
	25 m				
	Folia PE				PLN/m²
	Polietylenowa folia grubości 0,2 mm, jako warstwa oddzielająca lamele grzewcze od suchego jastrychu.				
	Ilość w opakowaniu			1135000263	2,96
	75 m²				
	Śrubunek przyłączeniowy do rozdzielaczy				PLN/szt.
	Mosiężny śrubunek 3/4" GW, do przyłączenia rury Alulaserplus do rozdzielaczy.				
	Wymiar	Ilość w opakowaniu		1135005188	10,66
	14 mm	10 szt.			
	PPSU - Złączka prosta (naprawcza)				PLN/szt.
	Złączka zaprasowywana, wykonana z polifenylenosulfonu (PPSU) do łączenia rur (rura - rura). Utworzenie połączenia wymaga zastosowania zaciskarki elektrycznej wraz ze szczękami zaciskowymi Roth.				
	Wymiar	Ilość w opakowaniu		1115005548	13,49
	14 - 14 mm	10 szt.			

Armatura regulacyjna w jakości PREMIUM				
Artykuł	Opis artykułu		Numer katalogowy	Cena
	Termostat pokojowy TouchLine bezprzewodowy Do bezprzewodowego zastosowania z modulem Touchline oraz siłownikiem 24 V. Duży, czytelny ekran, łatwe i wygodne w użyciu klawisze w panelu obudowy. Dwukierunkowe łącze radiowe zapewnia wysoką niezawodność kontroli temperatury. Do ogrzewania płaszczyznowego i chłodzenia. Możliwość montażu na ścianie lub podtylnkowo. Zawiera baterie.			
NOWOŚĆ	Wymiary 65 x 117 x 19 mm	Kolor biały Ilość w opakowaniu 1 szt.	1135006444	PLN/szt. 289,-
	Termostat pokojowy TouchLine przewodowy 230 V Do przewodowego zastosowania z modulem Touchline oraz siłownikiem 24 V. Duży, czytelny ekran, łatwe i wygodne w użyciu klawisze w panelu obudowy. Dwukierunkowe łącze radiowe zapewnia wysoką niezawodność kontroli temperatury. Do ogrzewania płaszczyznowego i chłodzenia. Możliwość montażu na ścianie lub podtylnkowo.			
NOWOŚĆ	Wymiary 65 x 117 x 19 mm	Kolor biały Ilość w opakowaniu 1 szt.	1135006445	PLN/szt. 339,-
	Termostat pokojowy TouchLine z czujnikiem IR temperatury podłogi Do bezprzewodowego zastosowania z modulem Touchline oraz siłownikiem 24 V. Duży ekran, łatwe i wygodne w użyciu klawisze w panelu obudowy. Dwukierunkowe łącze radiowe zapewnia wysoką niezawodność kontroli temperatury. Z czujnikiem temperatury na podczerwień do odczytu temperatury powierzchni podłogi oraz wbudowanym ogranicznikiem maksymalnej temperatury podłogi. Do ogrzewania płaszczyznowego i chłodzenia. Możliwość montażu na ścianie lub podtylnkowo. Zawiera baterie.			
NOWOŚĆ	Wymiary 65 x 117 x 19 mm	Kolor biały Ilość w opakowaniu 1 szt.	1135006446	PLN/szt. 359,-
	Moduł przyłączeniowy TouchLine Centrum komunikacji z termostatami Touchline oraz siłownikami 24 V. Proste radiowe sterowanie termostatami z osobnego przycisku dla każdego kanału. Wbudowany zegar, złącze inteligentne pompy oraz funkcja bypass. Do ogrzewania płaszczyznowego i chłodzenia z wejściem przełączania na pompę ciepła Roth. Wbudowany interfejs do systemu inteligentnego zarządzania budynkiem oraz interfejs LAN z możliwością podłączenia do internetu lub sieci bezprzewodowej. Możliwość komunikacji poprzez telefon. Zawiera transformator 24 V i szynę mocującą.			
NOWOŚĆ	Warianty: TouchLine 4-Kanal TouchLine 8-Kanal TouchLine 12-Kanal	Wymiary 305 x 75 x 55 370 x 75 x 55 435 x 75 x 55	Liczba siłowników: max. 6 siłowników 24 V NC max. 12 siłowników 24 V NC max. 18 siłowników 24 V NC	PLN/szt. 980,- 1.199,- 1.399,-
	Siłownik zaworu rozdzielacza Do montażu na zaworach odcinających w belkach powrotu rozdzielaczy. Fabrycznie bezprądowo zamknięty.			
	Przyłączenie 24 V bezprądowo zamknięty (NC)	Ilość w opakowaniu 1 szt.	1135005013	PLN/szt. 98,-
Armatura regulacyjna w klasie EKONOMICZNEJ				
	Termostat pokojowy RSF 20.T/.. Pokojowy regulator temperatury, montowany w połączeniu z siłownikiem zaworu rozdzielacza. Możliwość nocnego obniżania temperatury w połączeniu z termostatem zegarowym RSF 220.T. Zakres regulacji: 5 - 30 °C; obniżenie nocne: 2 °C (stałe); Kolor: biały			
	Oznaczenie RSF 20.T/1 RSF 20.T/2	Przyłączenie 230 V 24 V Ilość w opakowaniu 1 szt. 1 szt.	1135003202 1135003203	PLN/szt. 109,- 109,-
	Termostat zegarowy RSF 220.T/.. Elektroniczny regulator temperatury z cyfrowym zegarem, umożliwiający programowanie temperatury przez siedem dni w tygodniu. Możliwość pełnienia funkcji pilota dla termostatu pokojowego. Zakres regulacji: 5 - 30 °C; obniżenie nocne: 2 - 10 °C (regulowane); Kolor: biały			
	Oznaczenie RSF 220.T/1 RSF 220.T/2	Przyłączenie 230 V 24 V Ilość w opakowaniu 1 szt. 1 szt.	1135003206 1135003207	PLN/szt. 610,- 610,-

Armatura regulacyjna w klasie EKONOMICZNEJ				
Artykuł	Opis artykułu		Numer katalogowy	Cena
	Moduł przyłączeniowy AM-6 Moduł przyłączeniowy umożliwia proste połączenia siłowników zaworów rozdzielacza, termostatów pokojowych, termostatów zegarowych. Możliwość sterowania pompą po zamontowaniu karty modułu pompy. Przystosowany do montażu w szafce rozdzielacza. Możliwość przyłączenia maksymalnie 6 pokojowych lub zegarowych termostatów oraz 12 siłowników. Przeznaczony do urządzeń zasilanych prądem 230 V oraz w połączeniu z transformatorem do urządzeń zasilanych prądem 24 V.			
	Oznaczenie AM-6	Przyłączenie 230/24 V Ilość w opakowaniu 1 szt.	1135003210	PLN/szt. 299,-
	Siłownik zaworu rozdzielacza Do montażu na zaworach odcinających w belkach powrotu rozdzielaczy. Fabrycznie bezprądowo zamknięty.*			
	Przyłączenie 230 V 24 V	Ilość w opakowaniu 1 szt. 1 szt.	1135005011 1135005013	PLN/szt. 98,- 98,-
	Karta modułu pompy Umożliwia - po zainstalowaniu w module przyłączeniowym - sterowanie pompy cyrkulacyjnej.			
	Oznaczenie RPL-1 RPL-2	Przyłączenie 230 V 24 V Ilość w opakowaniu 1 szt. 1 szt.	1135003212 1135003213	PLN/szt. 99,- 99,-
Układy pompowo - mieszające				
	Układ mieszający z pompą o wysokiej wydajności Przeznaczony do utrzymania stałej temperatury dopływu wody do rozdzielacza w ogrzewaniu podłogowym w zakresie 20 - 50°C. Do bezpośredniego montażu po lewej stronie rozdzielacza. Układ zawiera wysoko wydajną pompę Grundfos ALPHA 26 15 -60, 3-drogowy zawór mieszający, głowicę termostatyczną, ogranicznik temperatury, termometr i 2 zawory kulowe. Wymagany do zastosowania z kartą modułu pompy (zamawiana oddzielnie). Klasa efektywności energetycznej A.			
		Ilość w opakowaniu 1 szt.	1135006113	PLN/szt. 2.750,-
	Układ pompowo-mieszający Typ 2 RS 15/6-3 Przeznaczony do utrzymania stałej temperatury dopływu wody do rozdzielacza w ogrzewaniu podłogowym w zakresie 20 - 50°C. Do bezpośredniego montażu po lewej stronie rozdzielacza. Układ zawiera 3-biegową pompę RS 15/6-3, 3-drogowy zawór mieszający, głowicę termostatyczną, ogranicznik temperatury, termometr i 2 zawory kulowe. Wymagany do zastosowania z modulem przyłączeniowym AM-6, w tym z kartą modułu pompy (zamawiane oddzielnie).			
		Ilość w opakowaniu 1 szt.	1135006112	PLN/szt. 1.595,-
	Mały zestaw mieszający z pompą Do bezpośredniego podłączenia jednej lub dwóch* pętli ogrzewania podłogowego do instalacji grzejnikowej (nie wymaga rozdzielacza).			
	Max powierzchnia Max temp. Max temp. zasilania ogrzewania podł. Max ciśnienie Podłączenie hydrauliczne Podłączenie elektryczne Moc (pompa cyrkulacyjna) Zintegrowany siłownik zaworu Waga:	ok. 40 m ² 80 °C 45 °C 10 bar ¾" eurokonus 230 V/50Hz 25 W 1,8 W 2,5 kg		
		Ilość w opakowaniu 1 szt.	1135004000	PLN/szt. 1.595,-
	*Aby podłączyć 2 pętle należy zastosować dwa moduły rozgałęzienia			
	Moduł rozgałęzienia do małego zestawu mieszającego z pompą Umożliwia podłączenie 2 pętli ogrzewania podłogowego			
		Ilość w opakowaniu 2 szt.	1135004001	PLN/szt. 98,-

*Możliwość zamówienia siłownika zaworu rozdzielacza w wersji bezprądowo - otwarty



ROTH POLSKA Sp. z o.o.
ul. Dekoracyjna 1c
65 - 722 Zielona Góra
tel. +48 68 320 20 72
fax: +48 68 325 94 38
e-mail: service@roth-polska.com
www.roth-polska.com

