

Zasobnik solarny BW/H 750 oraz 900

Informacja techniczna

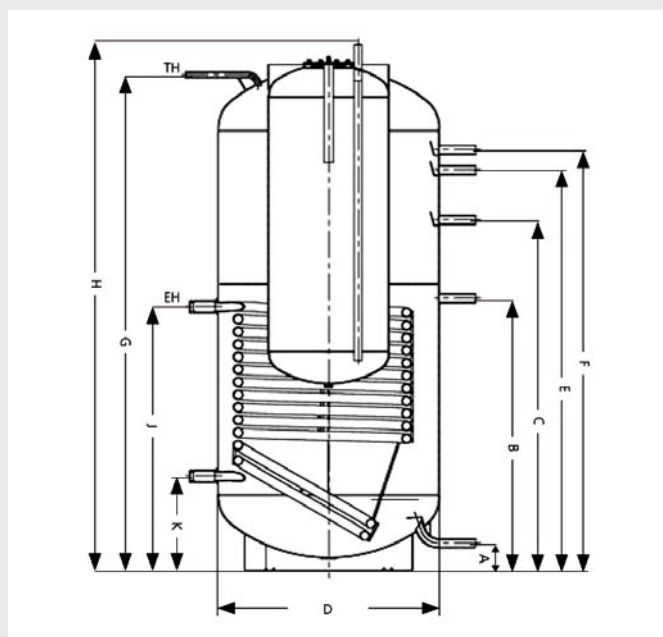
Wersja 1.08

Roth



Dane techniczne zasobnika solarnego BW/H firmy Roth

Zasobnik/Zbiornik solarny BW/H firmy Roth	BW/H 750	BW/H 900
Pojemność	750 litrów	900 litrów
Pojemność po stronie wody użytkowej	150 litrów	200 litrów
Wysokość z izolacją	1905 mm	2120 mm
Wysokość w przechyle	2000 mm	2200 mm
Średnica z izolacją	990 mm	990 mm
Ciężar	218 kg	256 kg
A = powrót z instalacji CO	95 mm	95 mm
B = powrót do kotła CO	970 mm	1175 mm
C = zasilanie instalacji CO	1170 mm	1375 mm
D = średnica bez izolacji	790 mm	790 mm
E = zasilanie z drugiego źródła ciepła	1400 mm	1615 mm
F = zasilanie z kotła CO	1500 mm	1715 mm
G = odpowietrzenie	1767 mm	1982 mm
H = wysokość (z króćcami górnymi)	1877 mm	2092 mm
J = zasilanie obiegu solarnego	940 mm	1047 mm
K = powrót obiegu solarnego	335 mm	335 mm
NL = współczynnik mocy	4,0	6,5
Ciśnienie robocze zasobnika	10 bar	10 bar
Ciśnienie próby hydraulicznej	15 bar	15 bar
Temperatura robocza zbiornika	95°C	95°C
Temperatura robocza wężownicy	110°C	110°C
Powierzchnia grzewcza wymiennika ciepła obiegu solarnego (wężownicy)	2,55 m ²	3,15 m ²



Zasobnik solarny BW/H dwufunkcyjny tzw. kombinowany

- zasobnik solarny jest kombinacją zbiornika buforowego wody grzewczej (na zew.) i podgrzewacza wody użytkowej (wew.)
- emaliowany na czarno zbiornik wody użytkowej
- dodatkowe zabezpieczenie antykorozyjne stanowi anoda magnezowa
- wielkopowierzchniowa wężownica zapewnia optymalną wymianę ciepła
- izolacja: 100 mm pianki izolacyjnej z zewnętrznym tworzywem sztucznym w kolorze srebrno-szarym
- opróżnianie zasobnika przez rurę zimnej wody
- możliwość podłączenia do różnych odbiorników ciepła, takich jak np. grzejniki, ogrzewanie podłogowe.

Roth

ROTH POLSKA Sp. z o.o.
 ul. Dekoracyjna 1c
 65-722 Zielona Góra
 tel. +48 68 320 20 72
 fax: +48 68 325 94 38
 e-mail: service@roth-polska.com
www.roth-polska.com