

# Zasobnik solarny BW 300 oraz 400

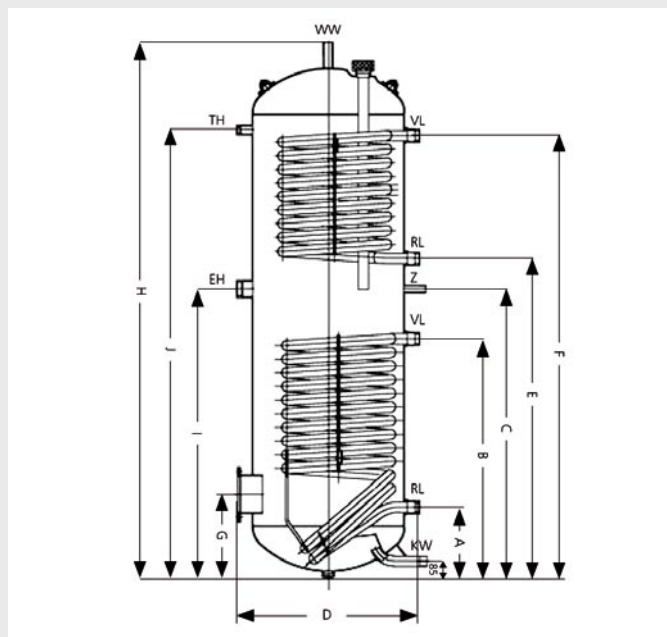
Informacja techniczna

Wersja 1.08



## Dane techniczne zasobnika solarnego BW firmy Roth

Zasobnik/Zbiornik solarny BW firmy Roth	BW 300	BW 400
Pojemność	300 litrów	400 litrów
Wysokość w przechyle	1838 mm	1894 mm
Ciężar	131 kg	158 kg
A = powrót obiegu solarnego	263 mm	320 mm
B = zasilanie obiegu solarnego	836 mm	880 mm
C = cyrkulacja	963 mm	1000 mm
D = średnica z izolacją	610 mm	680 mm
E = powrót obiegu grzewczego dodatkowego źródła ciepła	1083 mm	1100 mm
F = zasilanie obiegu grzewczego dodatkowego źródła ciepła	1443 mm	1460 mm
G = otwór rewizyjny	305 mm	345 mm
H = wysokość	1790 mm	1839 mm
I = przyłącze grzałki elektrycznej	983 mm	983 mm
J = termometr	1507 mm	1521 mm
NL = współczynnik mocy (węzownica górna/dolna)	1,8/7,5	3/11
Wartość emisji	2,3 kWh/24h	2,5 kWh/24h
Ciśnienie robocze zasobnika	10 bar	10 bar
Ciśnienie próby hydraulicznej	15 bar	15 bar
Temperatura robocza zbiornika	95°C	95°C
Temperatura robocza węzownicy	110°C	110°C
Powierzchnia grzewcza wymiennika ciepła obiegu solarnego (węzownicy)	1,5 m <sup>2</sup>	1,8 m <sup>2</sup>
Powierzchnia grzewcza wymiennika ciepła obiegu dodatkowego źródła ciepła	1,0 m <sup>2</sup>	1,0 m <sup>2</sup>



## Zasobnik solarny BW 300 i BW 400 do podgrzewania wody użytkowej

- w zasobnikach solarnych BW 300 i BW 400 przeznaczonych do instalacji przygotowania ciepłej wody użytkowej, ciepło kolektorów słonecznych jest oddawane wodzie użytkowej przez dolny wielkopowierzchniowy, gładkorurowy, wymiennik ciepła. Drugi umieszczony w górnej części zasobnika gładkorurowy wymiennik ciepła, przewidziany do współpracy z obiegiem grzewczym, dodatkowego źródła ciepła (kotłem grzewczym) umożliwia, w zależności od potrzeb, dogrzewanie wody użytkowej
- zabezpieczenie przed korozją - powłoka emalii zgodnie z DIN 4753 oraz anodą magnezową
- zdejmowalne izolacje termiczne w formie płaszczka zamykanego na zamek

# Roth

ROTH POLSKA Sp. z o.o.  
 ul. Dekoracyjna 1c  
 65-722 Zielona Góra  
 tel. +48 68 320 20 72  
 fax: +48 68 325 94 38  
 e-mail: [service@roth-polska.com](mailto:service@roth-polska.com)  
[www.roth-polska.com](http://www.roth-polska.com)