

Charakterystyka techniczna zbiorników z polietylenu PE-HD firmy Roth

Roth Polska oferuje następujące typoszeregi zbiorników:

- **dwuosienne KWT** o pojemnościach 750 l i 1000 l - łączone w zestawy do 25 sztuk;
- **dwuosienne KWT** o pojemności 1500 l - łączone w zestawy do 5 sztuk.

zestaw ssawny jednodrogowy; nie wymagają budowy wanny wylapującej olej

Wymiary zewnętrzne zbiorników dwuosienych KWT

Pojemność zbiornika [l]	Długość zbiornika [mm]	Szerokość zbiornika [mm]	Wysokość zbiornika [mm]
750	760	760	1660
1000	820	820	1970
1500	1660	760	1625



Zbiornik wewnętrzny KWT oraz jego płaszcz zewnętrzny wykonane są z polietylenu PE-HD.

- **dwupłaszczowe DWT** o pojemnościach 620 l i 1000 l - łączone w zestawy do 25 sztuk;
- **dwupłaszczowe DWT** o pojemności 1500 l - łączone w zestawy do 5 sztuk;

zestaw ssawny jednodrogowy; nie wymagają budowy wanny wylapującej olej

Wymiary zewnętrzne zbiorników dwuosienych DWT

Pojemność zbiornika [l]	Długość zbiornika [mm]	Szerokość zbiornika [mm]	Wysokość zbiornika [mm]
620	740	700	1600
1000	1100	700	1600
1500	1630	770	1950



Zbiornik wewnętrzny DWT wykonany jest z polietylenu PE-HD, natomiast jego płaszcz zewnętrzny ze stali.

- **jednościenne kompaktowe CT** o pojemnościach 750 l i 1000 l - łączone w baterie do 25 sztuk;

zestaw ssawny dwudrogowy; wymagają budowy wanny wylapującej olej

Wymiary zewnętrzne zbiorników kompaktowych CoEx plus

Pojemność zbiornika [l]	Długość zbiornika [mm]	Szerokość zbiornika [mm]	Wysokość zbiornika [mm]
750	730	730	1640
1000	780	780	1960



- **jednościenne kompaktowe BT** o pojemnościach 1500 l, 2000 l - łączone w baterie do 5 sztuk;

zestaw ssawny dwudrogowy; wymagają budowy wanny wylapującej olej

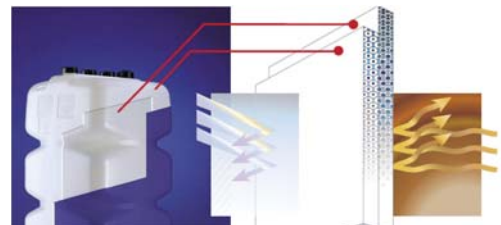
Wymiary zewnętrzne zbiorników kompaktowych CoEx plus

Pojemność zbiornika [l]	Długość zbiornika [mm]	Szerokość zbiornika [mm]	Wysokość zbiornika [mm]
1500	1580	720	1615
2000	2130	720	1660



Zbiorniki posiadają atest higieniczny Państwowego Zakładu Higieny HK/B/0375/01/2009 oraz aprobatę techniczną wydaną przez Instytut Techniki Budowlanej AT-15-8515/2010.

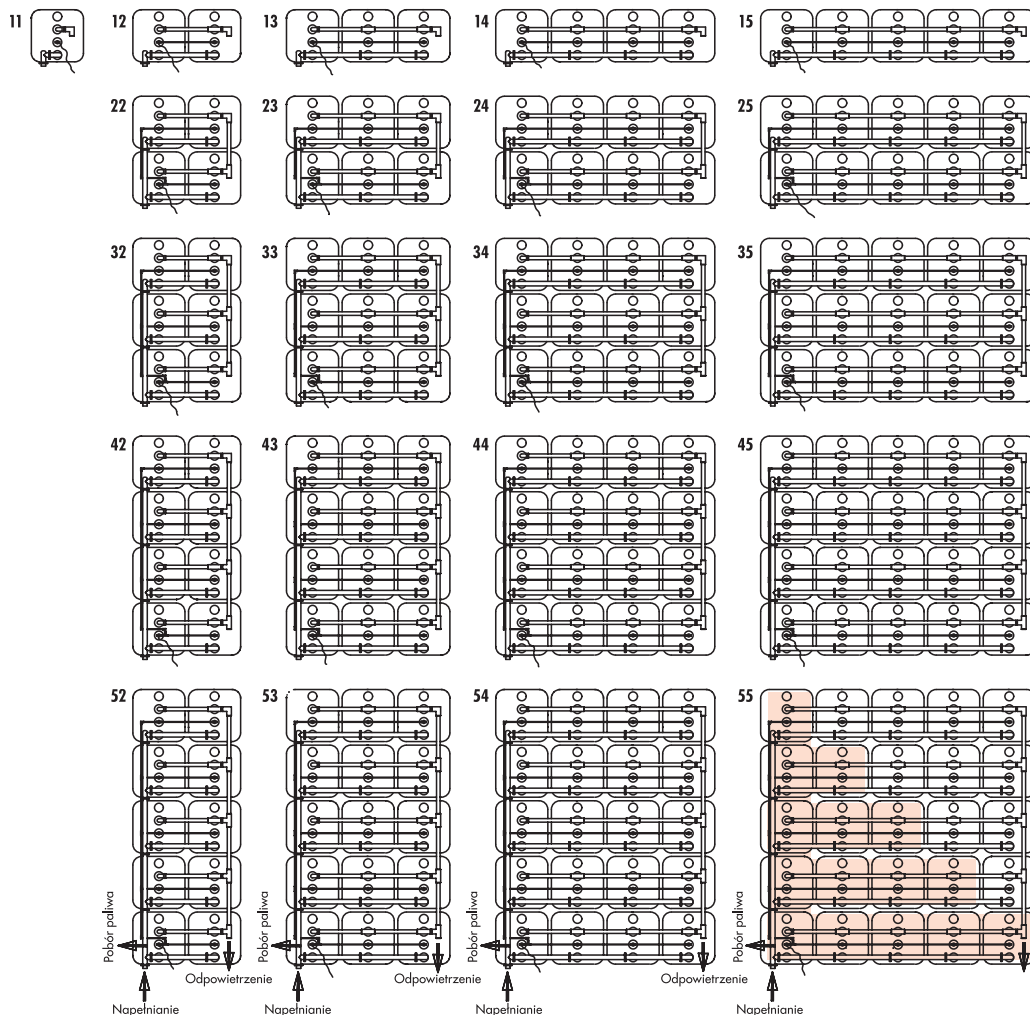
CoEx plus:
ochrona przed promieniowaniem UV,
przenikaniem woni oleju, stabilna forma.



Konfiguracje zbiorników KWT

750/1000 l ustawienie jednorzędowe i blokowe,
1500 l ustawienie jednorzędowe

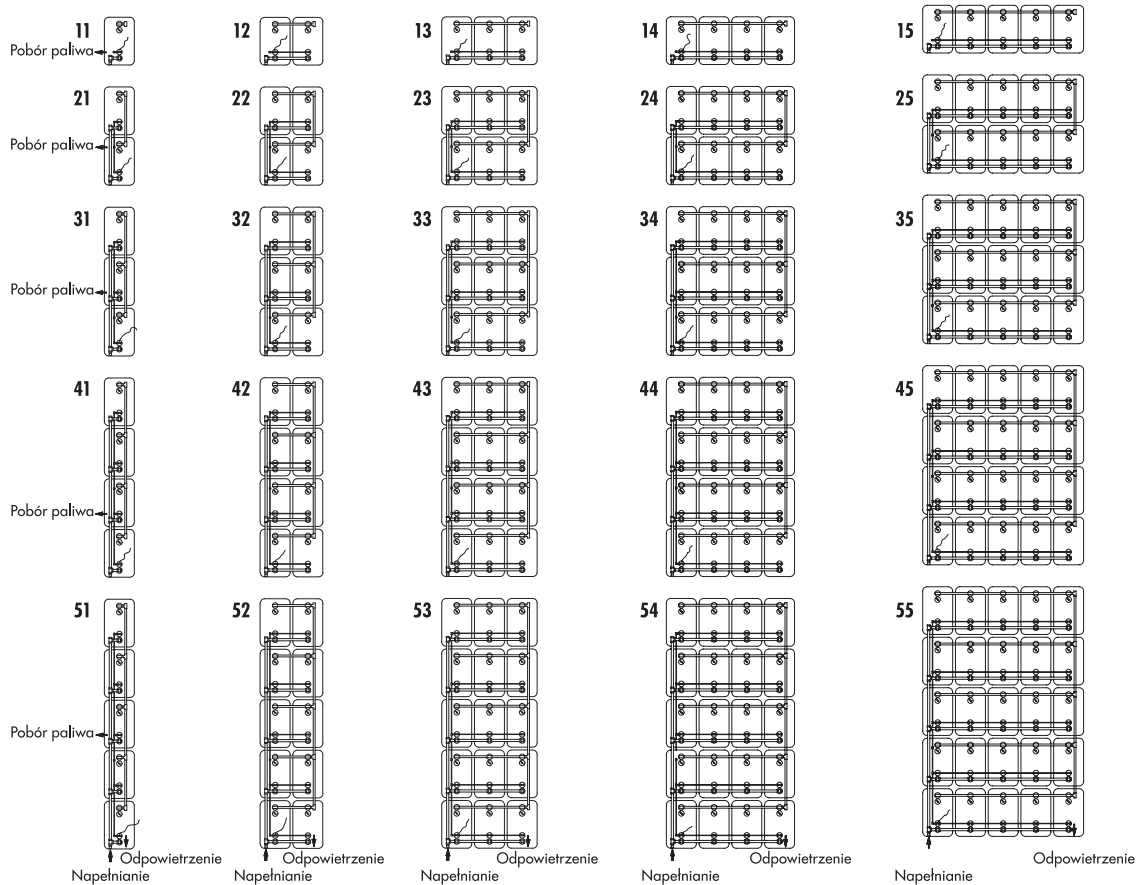
NR	POJEMNOŚĆ [l]			WYMIARY BATERII Dł x SZER [mm]			WYMIARY POMIESZCZENIA Dł x SZER [mm]			AKCESORIA
	750 l	1000 l	1500 l	750 l	1000 l	1500 l	750 l	1000 l	1500 l	
11	750	1000	1500	760 x 760	820 x 820	1660 x 760	1260 x 960	1320 x 1020	2160 x 960	1G
12	1500	2000	3000	760 x 1600	820 x 1740	1660 x 1600	1260 x 1750	1320 x 1940	2160 x 1800	1G, 1R
13	2250	3000	4500	760 x 2440	820 x 2660	1660 x 2440	1260 x 2640	1320 x 2860	2160 x 2640	1G, 2R
14	3000	4000	6000	760 x 3280	820 x 3580	1660 x 3280	1260 x 3480	1320 x 3780	2160 x 3480	1G, 3R
15	3750	5000	7500	760 x 4120	820 x 4500	1660 x 4120	1260 x 4320	1320 x 4700	2160 x 4320	1G, 4R
22	3000	4000		1600 x 1600	1740 x 1740		2100 x 2100	2240 x 2240		1G, 2R, 1B
23	4500	6000		1600 x 2440	1740 x 2660		2100 x 2940	2240 x 3160		1G, 4R, 1B
24	6000	8000		1600 x 3280	1740 x 3580		2100 x 3780	2240 x 4080		1G, 6R, 1B
25	7500	10000		1600 x 4120	1740 x 4500		2100 x 4620	2240 x 5000		1G, 8R, 1B
32	4500	6000		2440 x 1600	2660 x 1740		2940 x 2100	3160 x 2240		1G, 3R, 2B
33	6750	9000		2440 x 2440	2660 x 2660		2940 x 2940	3160 x 3160		1G, 6R, 2B
34	9000	12000		2440 x 3280	2660 x 3580		2940 x 3780	3160 x 4080		1G, 9R, 2B
35	11250	15000		2440 x 4120	2660 x 4500		2940 x 4620	3160 x 5000		1G, 12R, 2B
42	6000	8000		3280 x 1600	3580 x 1740		3780 x 2100	4080 x 2240		1G, 4R, 3B
43	9000	12000		3280 x 2440	3580 x 2660		3780 x 2940	4080 x 3160		1G, 8R, 3B
44	12000	16000		3280 x 3280	3580 x 3580		3780 x 4080	4080 x 4380		1G, 12R, 3B
45	15000	20000		3280 x 4120	3580 x 4500		3780 x 4920	4080 x 5300		1G, 16R, 3B
52	7500	10000		4120 x 1600	4500 x 1740		4620 x 2100	5000 x 2240		1G, 5R, 4B
53	11250	15000		4120 x 2440	4500 x 2660		4620 x 2940	5000 x 3160		1G, 10R, 4B
54	15000	20000		4120 x 3280	4500 x 3580		4620 x 4080	5000 x 4380		1G, 15R, 4B
55	18750	25000		4120 x 4120	4500 x 4500		4620 x 4920	5000 x 5300		1G, 20R, 4B



Konfiguracje zbiorników DWT

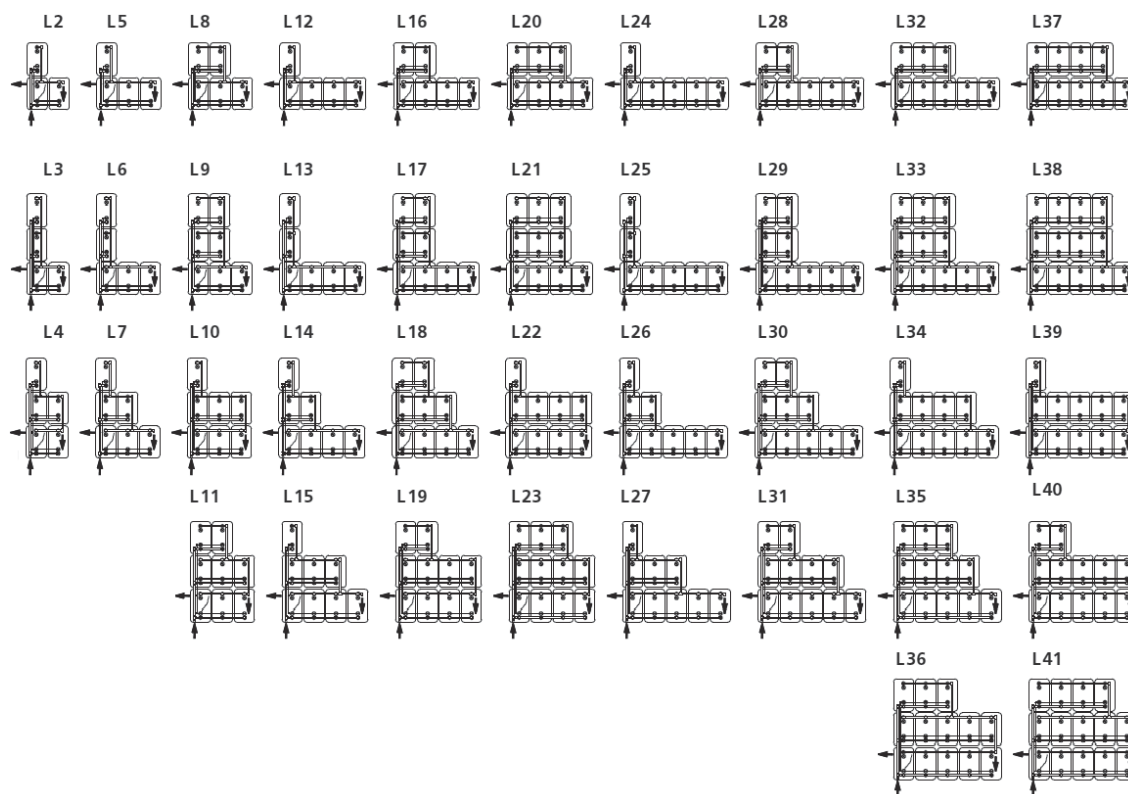
620/1000 l ustawienie jednoszeregowe i blokowe,
1500 l ustawienie jednoszeregowe

NR	POJEMNOŚĆ [l]			WYMIARY BATERII Dł x SZER [mm]			WYMIARY POMIESZCZENIA Dł x SZER [mm]			AKCESORIA
	620 l	1000 l	1500 l	620 l	1000 l	1500 l	620 l	1000 l	1500 l	
11	620	1000	1500	740 x 700	1100 x 700	1630 x 700	1190 x 800	1550 x 800	2080 x 860	1G
12	1240	2000	3000	740 x 1480	1100 x 1480	1630 x 1580	1190 x 1580	1550 x 1580	2080 x 1640	1G, 1R
13	1860	3000	4500	740 x 2260	1100 x 2260	1630 x 2320	1190 x 2360	1550 x 2360	2080 x 2420	1G, 2R
14	2480	4000	6000	740 x 3040	1100 x 3040	1630 x 3100	1190 x 3140	1550 x 3140	2080 x 3200	1G, 3R
15	3100	5000	7500	740 x 3820	1100 x 3820	1630 x 3880	1190 x 3920	1550 x 3920	2080 x 3980	1G, 4R
21	1240	2000		1520 x 700	2250 x 700		1620 x 1150	2350 x 1150		1G, 1B
22	2480	4000		1520 x 1480	2250 x 1480		1970 x 1930	2700 x 1930		1G, 2R, 1B
23	3720	6000		1520 x 2260	2250 x 2260		1970 x 2710	2700 x 2710		1G, 4R, 1B
24	4960	8000		1520 x 3040	2250 x 3040		1970 x 3490	2700 x 3490		1G, 6R, 1B
25	6200	10000		1520 x 3820	2250 x 3820		1970 x 4270	2700 x 4270		1G, 8R, 1B
31	1860	3000		2300 x 700	3400 x 700		2400 x 1150	3500 x 1150		1G, 2B
32	3720	6000		2300 x 1480	3400 x 1480		2750 x 1930	3850 x 1930		1G, 3R, 2B
33	5580	9000		2300 x 2260	3400 x 2260		2750 x 2710	3850 x 2710		1G, 6R, 2B
34	7440	12000		2300 x 3040	3400 x 3040		2750 x 3490	3850 x 3490		1G, 9R, 2B
35	9300	15000		2300 x 3820	3400 x 3820		2750 x 4270	3850 x 4270		1G, 12R, 2B
41	2480	4000		3080 x 700	4550 x 700		3180 x 1150	4650 x 1150		1G, 3B
42	4960	8000		3080 x 1480	4550 x 1480		3530 x 1930	5000 x 1930		1G, 4R, 3B
43	7440	12000		3080 x 2260	4550 x 2260		3530 x 2710	5000 x 2710		1G, 8R, 3B
44	9920	16000		3080 x 3040	4550 x 3040		3530 x 3840	5000 x 3840		1G, 12R, 3B
45	12400	20000		3080 x 3820	4550 x 3820		3880 x 4270	5000 x 4620		1G, 16R, 3B
51	3100	5000		3860 x 700	5700 x 700		3960 x 1150	5800 x 1150		1G, 4B
52	6200	10000		3860 x 1480	5700 x 1480		4310 x 1930	6150 x 1930		1G, 5R, 4B
53	9300	15000		3860 x 2260	5700 x 2260		4310 x 2710	6150 x 2710		1G, 10R, 4B
54	12400	20000		3860 x 3040	5700 x 3040		4310 x 3840	6150 x 3840		1G, 15R, 4B
55	15500	25000		3860 x 3820	5700 x 3820		4310 x 4620	6150 x 4620		1G, 20R, 4B



620/1000 l ustawienie kątowe

NR	AKCESORIA	DWT 620 l POJ.	DWT 1000 l POJ.	NR	AKCESORIA	DWT 620 l POJ.	DWT 1000 l POJ.
L2	1G, 1B, 1R, 1L	1860	3000	L22	1G, 2B, 6R, 1L	5580	9000
L3	1G, 2B, 1R, 1L	2480	4000	L23	1G, 2B, 8R, 1L	6820	11000
L4	1G, 2B, 2R, 1L	3100	5000	L24	1G, 1B, 4R, 1L	3720	6000
L5	1G, 1B, 2R, 1L	2480	4000	L25	1G, 2B, 4R, 1L	4340	7000
L6	1G, 2B, 2R, 1L	3100	5000	L26	1G, 2B, 5R, 2L	4960	8000
L7	1G, 2B, 3R, 2L	3720	6000	L27	1G, 2B, 6R, 2L	5580	9000
L8	1G, 1B, 3R, 1L	3100	5000	L28	1G, 1B, 5R, 1L	4340	7000
L9	1G, 2B, 4R, 1L	4340	7000	L29	1G, 2B, 6R, 1L	5580	9000
L10	1G, 2B, 4R, 1L	4340	7000	L30	1G, 2B, 7R, 2L	6200	10000
L11	1G, 2B, 5R, 1L	4960	8000	L31	1G, 2B, 8R, 2L	6820	11000
L12	1G, 1B, 3R, 1L	3100	5000	L32	1G, 1B, 6R, 1L	4960	8000
L13	1G, 2B, 3R, 1L	3720	6000	L33	1G, 2B, 8R, 1L	6820	11000
L14	1G, 2B, 4R, 2L	4340	7000	L34	1G, 2B, 7R, 2L	6200	10000
L15	1G, 2B, 5R, 2L	4960	8000	L35	1G, 2B, 9R, 2L	7440	12000
L16	1G, 1B, 4R, 1L	3720	6000	L36	1G, 2B, 10R, 1L	8060	13000
L17	1G, 2B, 5R, 1L	4960	8000	L37	1G, 1B, 7R, 1L	5580	9000
L18	1G, 2B, 6R, 2L	5580	9000	L38	1G, 2B, 10R, 1L	8060	13000
L19	1G, 2B, 7R, 1L	6200	10000	L39	1G, 2B, 8R, 1L	6820	11000
L20	1G, 1B, 5R, 1L	4340	7000	L40	1G, 2B, 9R, 1L	7440	12000
L21	1G, 2B, 7R, 1L	6200	10000	L41	1G, 2B, 11R, 1L	8680	14000



Konfiguracje zbiorników baterijnych

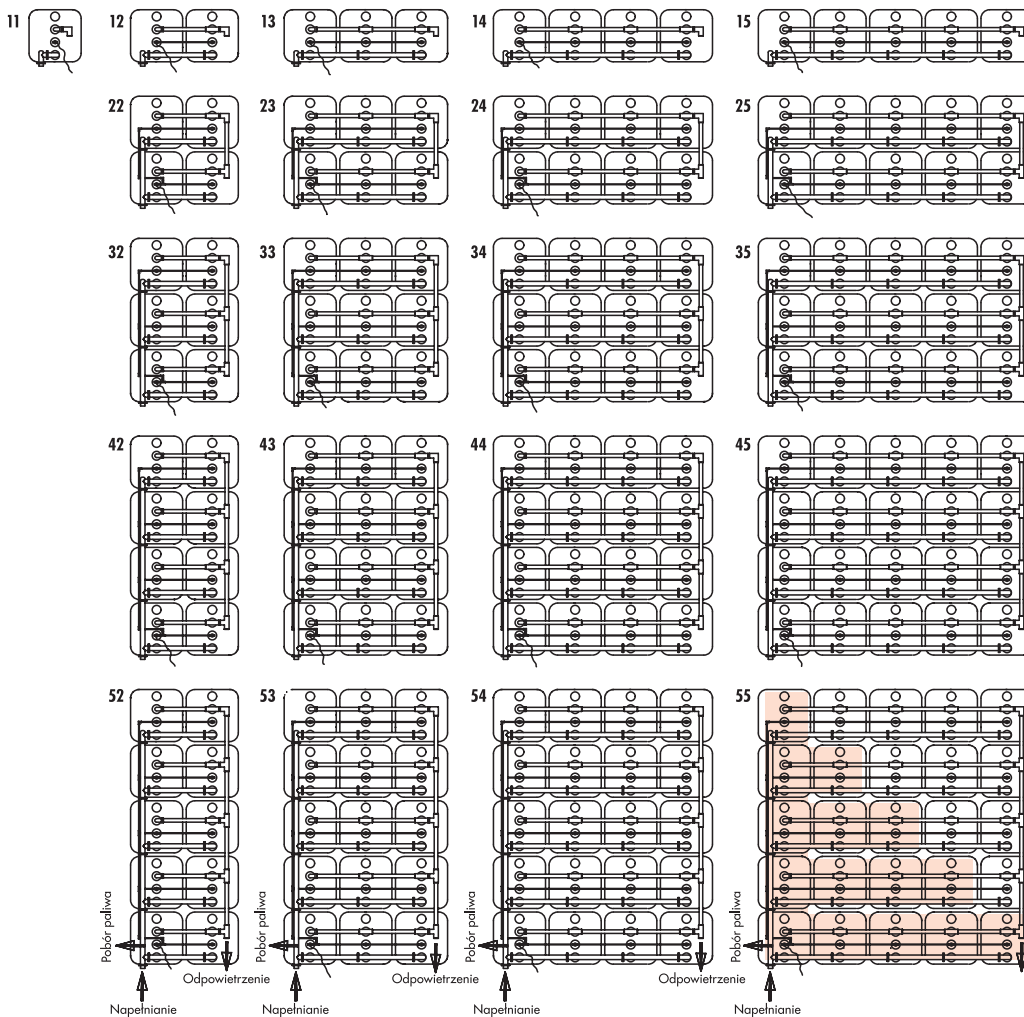
1500/2000 l ustawienie jednoszerogowe


NR	POJEMNOŚĆ [l]		WYMIARY BATERII Dł x SZER [mm]		WYMIARY POMIESZCZENIA Dł x SZER [mm]		AKCESORIA
	1500 l	2000 l	1500 l	2000 l	1500 l	2000 l	
1	1500	2000	1580 x 720	2130 x 720	2080 x 1220	2680 x 1220	1G
2	3000	4000	1580 x 1500	2130 x 1500	2080 x 2000	2680 x 2000	1G, 1R
3	4500	6000	1580 x 2280	2130 x 2280	2080 x 2780	2680 x 2780	1G, 2R
4	6000	8000	1580 x 3060	2130 x 3060	2080 x 3560	2680 x 3560	1G, 3R
5	7500	10000	1580 x 3840	2130 x 3840	2080 x 4340	2680 x 4340	1G, 4R

Konfiguracje zbiorników kompaktowych

750/1000 I ustawienie jednoszeregowe i blokowe (możliwość kątownego)

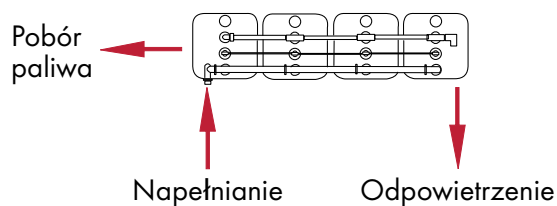
NR	POJEMNOŚĆ [l]		WYMIARY BATERII DŁ x SZER [mm]		WYMIARY POMIESZCZENIA DŁ x SZER [mm]		AKCESORIA
	750 I	1000 I	750 I	1000 I	750 I	1000 I	
11	750	1000	730 x 730	780 x 780	1230 x 1230	1280 x 1280	1G
12	1500	2000	730 x 1510	780 x 1620	1230 x 2010	1280 x 2120	1G, 1R
13	2250	3000	730 x 2290	780 x 2790	1230 x 2790	1280 x 2960	1G, 2R
14	3000	4000	730 x 3070	780 x 3300	1230 x 3570	1280 x 3800	1G, 3R
15	3750	5000	730 x 3850	780 x 4140	1230 x 4350	1280 x 4640	1G, 4R
22	3000	4000	1510 x 1510	1620 x 1620	2010 x 2010	2120 x 2120	1G, 2R, 1B
23	4500	6000	1510 x 2290	1620 x 2460	2010 x 2790	2120 x 2960	1G, 4R, 1B
24	6000	8000	1510 x 3070	1620 x 3300	2010 x 3570	2120 x 3800	1G, 6R, 1B
25	7500	10000	1510 x 3850	1620 x 4140	2010 x 4350	2120 x 4640	1G, 8R, 1B
32	4500	6000	2290 x 1510	2460 x 1620	2790 x 2010	2960 x 2120	1G, 3R, 2B
33	6750	9000	2290 x 2290	2460 x 2460	2790 x 2790	2960 x 2960	1G, 6R, 2B
34	9000	12000	2290 x 3070	2460 x 3300	2790 x 3570	2960 x 3800	1G, 9R, 2B
35	11250	15000	2290 x 3850	2460 x 4140	2790 x 4350	2960 x 4640	1G, 12R, 2B
42	6000	8000	3070 x 1510	3300 x 1620	3570 x 2010	3800 x 2120	1G, 4R, 3B
43	9000	12000	3070 x 2290	3300 x 2460	3570 x 2790	3800 x 2960	1G, 8R, 3B
44	12000	16000	3070 x 3070	3300 x 3300	3570 x 3870	3800 x 4100	1G, 12R, 3B
45	15000	20000	3070 x 3850	3300 x 4140	3570 x 4650	3800 x 4940	1G, 16R, 3B
52	7500	10000	3850 x 1510	4140 x 1620	4350 x 2010	4640 x 2120	1G, 5R, 4B
53	11250	15000	3850 x 2290	4140 x 2460	4350 x 2790	4640 x 2960	1G, 10R, 4B
54	15000	20000	3850 x 3070	4140 x 3300	4350 x 3870	4640 x 4100	1G, 15R, 4B
55	18750	25000	3850 x 3850	4140 x 4140	4350 x 4650	4640 x 4940	1G, 20R, 4B



Warianty ustawienia zbiorników

■ USTAWIENIE SZEREGOWE

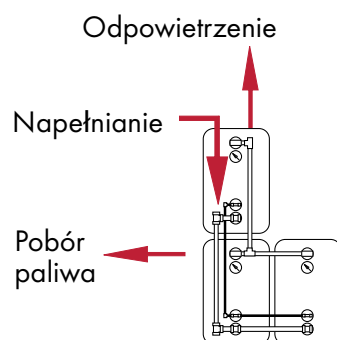
- 1 x przyłączy podstawowe G
- 4 x przedłużenie szeregowe R



■ USTAWIENIE KĄTOWE 1 STOPIEŃ

Potrzebne akcesoria:

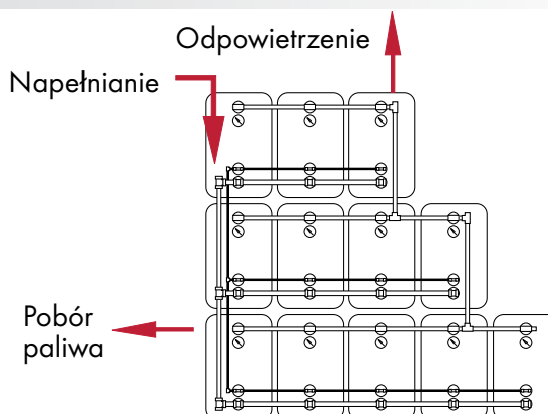
- 1 x przyłączy podstawowe G
- 1 x przedłużenie szeregowe R
- 1 x przedłużenie blokowe B
- 1 x przedłużenie kątowe L



■ USTAWIENIE KĄTOWE 2 STOPIEŃ

Potrzebne akcesoria:

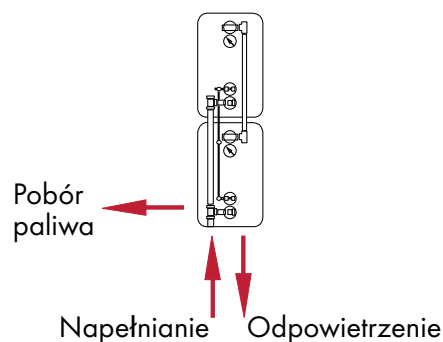
- 1 x przyłączy podstawowe G
- 9 x przedłużenie szeregowe R
- 2 x przedłużenie blokowe B
- 2 x przedłużenie kątowe L



Liczba potrzebnych pakietów kątowych jest równa ilości stopni

■ USTAWIENIE BLOKOWE

- 1 x przyłączy podstawowe G
- 1 x przedłużenie blokowe B



- Do utworzenia baterii zbiorników należy wykorzystać niezbędne akcesoria (przyłączy) - podstawowe G/GR w każdym przypadku, dodatkowo szeregowe R/RR, blokowe B, kątowe L, w ilościach zgodnych z numerem konfiguracji (na podstawie tabeli strony: 3, 4, 5 i 6).



przyłączy podstawowe G/GR



przyłączy szeregowe R/RR



przyłączy blokowe B



przyłączy kątowe L

Przeznaczenie zbiorników

- Polietylenowe zbiorniki firmy Roth przeznaczone są do magazynowania olejów opałowych o właściwościach opisanych w normie PN-C-96024:2011, o temperaturze zapłonu powyżej 55°C, w budynkach, w warunkach bezciśnieniowych (tylko pod ciśnieniem hydrostatycznym magazynowanego oleju opałowego).
- Olej opałowy zgodny z DIN 51603 oraz olej napędowy zgodny z DIN 51601/PN-EN 590 mogą być składowane zarówno w pojedynczych zbiornikach jak i bateriach zbiorników. Natomiast wyłącznie w pojedynczych zbiornikach dopuszcza się składowanie następujących cieczy:
 - olej napędowy - zgodnie z DIN 51606 (PME, Biodiesel),
 - oleje smarne nowe i zużyte, hydrauliczne, przekładniowe o temperaturze zapłonu powyżej 55°C,
 - oleje roślinne z ziaren bawełny, oliwek, rzepaku, rącznika, kielków pszenicy w każdym stężeniu,
 - glikol etylenowy (CH₂OH) jako środek przeciw zamarzaniu,
 - chemiczne odczynniki fotograficzne (nowe i używane) o gęstości max 1,15 g/m³,
 - woda amoniakalna (roztwór) NH₄OH do roztworu nasyconego.
- Zbiorniki z tworzyw sztucznych z olejem opałowym, zaliczonym do III klasy niebezpieczeństwa pożarowego (produkty naftowe o temperaturze zapłonu wyższej od 55°C, a niższej od 100°C), nie mają wymogu odprowadzania ładunków elektryczności statycznej ze zbiornika (ROZPORZĄDZENIE MINISTRA SPRAW WEWNĘTRZNYCH I ADMINISTRACJI) z dnia 16 czerwca 2003 r. w sprawie ochrony przeciwpożarowej budynków, innych obiektów budowlanych i terenów (Dz. U. Nr 109, poz. 719 z dnia 7 czerwca 2010 r., rozdział 3. Materiały niebezpieczne pożarowo §7, ust. 1, pkt. 5).
- Każdy zbiornik Roth jest objęty systemem gwarancyjnym CoEx plus (5 lat zbiorniki jednościenne bateryjne BT oraz kompaktowe CT, 15 lat zbiorniki dwupłaszczowe DWT oraz dwuścienne KWT), włącznie z następstwem strat spowodowanych wadą zbiorników.
- Zbiorniki posiadają atest higieniczny Państwowego Zakładu Higieny HK/B/0375/01/2009 oraz aprobatę techniczną wydaną przez Instytut Techniki Budowlanej AT-15-8515/2010.
- Zbiorniki produkowane są metodą wytłaczania z rozdmuchiwaniami. W procesie produkcji stosuje się metodę jednoczesnego wytłaczania dwóch różniących się właściwościami mas polietylenu tworzących ściankę zbiornika. Do masy formującej dodaje się uszlachetniacze, dzięki czemu uzyskuje się polepszenie właściwości otrzymanego tworzywa takich jak wpływ promieniowania UV oraz ograniczenie przenikania woni oleju opałowego przez ściankę zbiornika.

Transport i składowanie

- Podczas transportu zbiorniki powinny być zabezpieczone przed upadkiem, swobodnym przemieszczaniem po powierzchni ładunkowej oraz uderzeniami o ostre krawędzie. Króćce zbiorników powinny pozostawać nieobciążone, a nacisk na ściany zbiorników musi być równomierny, aby nie doprowadzić do deformacji kształtu.
- Składowanie zbiorników odbywać się powinno na płaskiej, równej powierzchni, nie dłużej jednak niż 6 miesięcy, jeśli zbiorniki narażone są na działanie promieni słonecznych. Podnoszenie zbiorników winno odbywać się za specjalne uchwyty lub przy pomocy wózka widłowego.
- Zbiorniki dwupłaszczowe muszą być transportowane i składowane wyłącznie w pozycji pionowej.

Kontrola

- Użytkownik powinien prowadzić systematyczną kontrolę stanu zainstalowanych zbiorników.
- Składy oleju opałowego powinny być dostępne dla kontroli zewnętrznej dokonywanej przez służby ochrony ppoż., terenowe organy ochrony środowiska, inspektorów UDT.
- Na podstawie Rozporządzenie Rady Ministrów z dnia 3 lutego 2003 r. w sprawie rodzajów urządzeń technicznych podlegających dozorowi technicznemu (Dz. U. Nr 28, poz. 240 i 241):

§ 1

Dozorowi technicznemu podlegają następujące rodzaje urządzeń technicznych:

Zbiorniki bezciśnieniowe i zbiorniki o nadciśnieniu nie wyższym niż 0,5 bara, przeznaczone do magazynowania materiałów niebezpiecznych o właściwościach trujących lub żrących oraz do magazynowania materiałów ciekłych zapalnych, których prężność pary w temperaturze 50°C nie jest większa niż 3 bary, a temperatura zapłonu nie jest wyższa niż 61°C, **z wyjątkiem zbiorników** w instalacjach zasilania silników spalinowych pojazdów i **zbiorników o pojemności nie większej niż 1.000 dm³**;

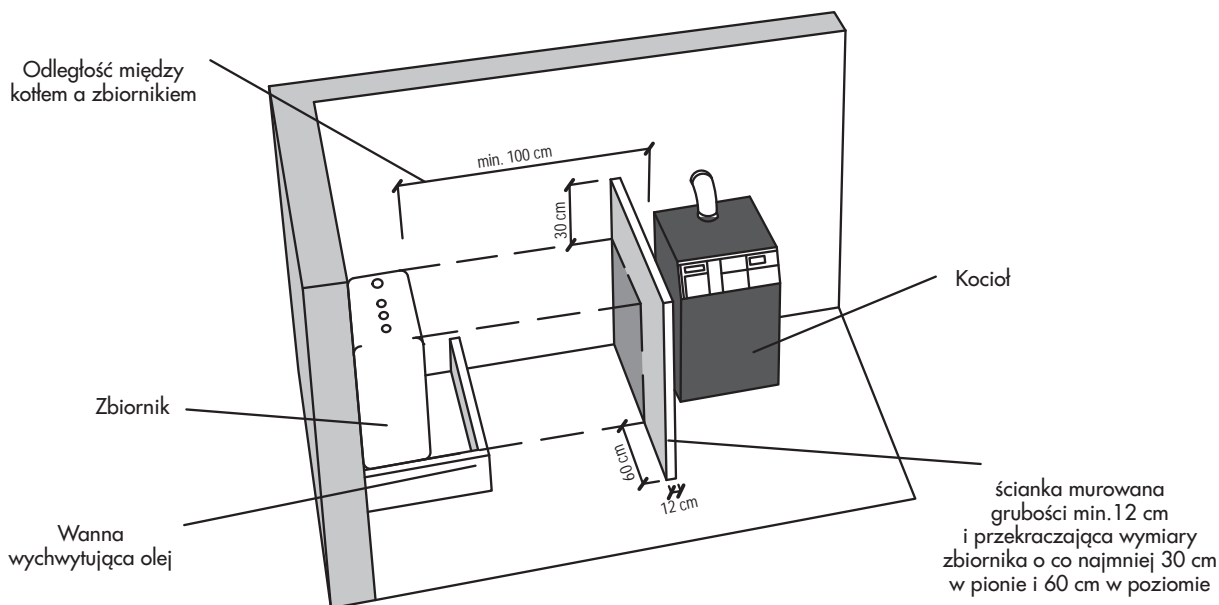
Wymagania dla składów oleju opałowego w budynkach

Wymagania dla składów oleju opałowego w budynkach zawierają się w poniższych rozporządzeniach:

- Rozporządzenie Ministra Spraw Wewnętrznych i Administracji z dnia 7 czerwca 2010 r. w sprawie ochrony przeciwpożarowej budynków, innych obiektów budowlanych i terenów. (Dz. U. Nr 109 poz. 719);
- Rozporządzenie Ministra Infrastruktury z dnia 12 kwietnia 2002 r. w sprawie warunków technicznych, jakim powinny odpowiadać budynki i ich usytuowanie. (Dz. U. z 2002 Nr 75, poz. 690, wraz z późniejszymi zmianami):

§ 137

- Magazynowanie oleju opałowego o temperaturze zapłonu powyżej 55°C może się odbywać w becznieniowych, stałych zbiornikach naziemnych i podziemnych przy budynku lub w przeznaczonym wyłącznie na ten cel pomieszczeniu technicznym w piwnicy lub na najniższej kondygnacji nadziemnej budynku, zwanym dalej „magazynem” oleju opałowego.
- Pojedyncze zbiorniki lub baterie zbiorników w magazynach oleju opałowego w budynku powinny być wyposażone w układ przewodów do napełniania, odpowietrzania i czerpania oleju oraz w sygnalizator poziomu napełnienia, przekazujący sygnał do miejsca, w którym jest zlokalizowany króciec do napełniania.
- W baterii zbiorników w magazynie oleju opałowego w budynku wszystkie zbiorniki powinny być tego samego rodzaju i wielkości, przy czym łączna objętość tych zbiorników nie powinna przekraczać 100 m³.
- W magazynie oleju opałowego powinna być wykonana, na części lub całości pomieszczenia, izolacja szczelna na przenikanie oleju w postaci wanny wychwytywającej, mogącej w przypadku awarii pomieścić olej o objętości jednego zbiornika;
- Dopuszcza się w pomieszczeniu, w którym są zainstalowane kotły na olej opałowy, ustawienie zbiornika tego oleju o objętości nie większej niż 1 m³ pod warunkiem:
 - umieszczenia zbiornika w odległości nie mniejszej niż 1 m od kotła,
 - oddzielenia zbiornika od kotła ścianką murowaną o grubości co najmniej 12 cm i przekraczającą wymiary zbiornika co najmniej o 30 cm w pionie i o 60 cm w poziomie,
 - umieszczenie zbiornika w wannie wychwytywającej olej opałowy.
- Wanna wychwytywająca, o której mowa w ust. 4 i 5 pkt 3, nie jest wymagana w przypadku stosowania zbiorników oleju opałowego o konstrukcji uniemożliwiającej wydostawanie się oleju na zewnątrz w przypadku awarii, w tym typu dwupłaszczyznowego.



- Magazyn oleju opałowego powinien być wyposażony w:
 - wentylację nawiewno-wywiewną zapewniającą od 2 do 4 wymian powietrza na godzinę,
 - okno lub półstałe urządzenie gaśnicze pianowe.
- W magazynie oleju opałowego może być stosowane wyłącznie centralne ogrzewanie wodne.

§ 220

- Ściany wewnętrzne i stropy wydzielające kotłownię, składy paliwa stałego, żuźłownię i magazyny oleju opałowego, a także zamknięcia otworów w tych elementach, powinny mieć klasę odporności ogniowej nie mniejszą niż określoną w tabeli:

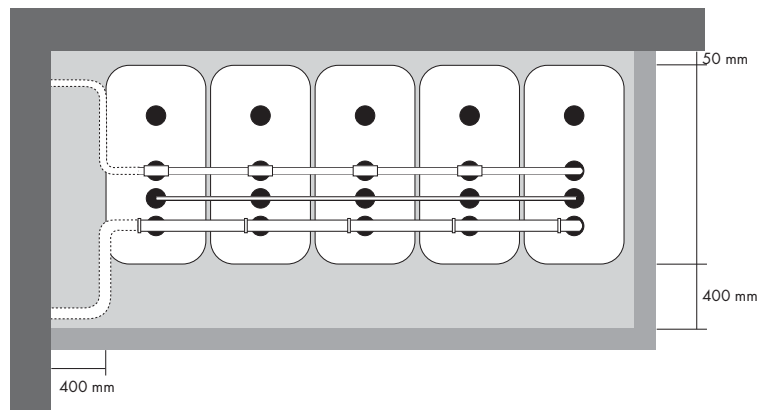
Rodzaj pomieszczenia	Klasa odporności ogniowej		
	ścian wewnętrznych	stropów	drzwi lub innych zamknięć
Kotłownia z kotłami na paliwo stałe, o łącznej mocy cieplnej powyżej 25 kW	E I 60	E I 60	E I 30
Kotłownia z kotłami na olej opałowy, o łącznej mocy cieplnej powyżej 30 kW	E I 60	E I 60	E I 30
Kotłownia z kotłami na paliwo gazowe, o łącznej mocy cieplnej powyżej 30 kW:			
- w budynku niskim (N) i średniowysoki (SW)	E I 60	E I 60	E I 30
- w budynku wysokim (W) i wysokościowym (WW)	E I 120	E I 120	E I 60
Skład paliwa stałego i żuźłownia	E I 120 ¹⁾	E I 120 ¹⁾	E I 60 ¹⁾
Magazyn oleju opałowego	E I 120	E I 120	E I 60

¹⁾ Wymaganie nie dotyczy budynków jednorodzinnych, mieszkalnych w zabudowie zagrodowej oraz rekreacji indywidualnej.

- Podczas projektowania należy wziąć pod uwagę aktualizację wszystkich norm i przepisów.

Wytyczne stosowania zbiorników

- Zakres temperatur magazynowania oleju opałowego waha się od min 5-8°C do max 30°C; zbiorniki powinny być eksploatowane w warunkach wykluczających możliwość nagrzania (nawet miejscowego) do temperatury wyższej niż 40°C.
- Instalacja elektryczna i C.O. powinna być wykonana jak dla pomieszczeń zagrożonych pożarem; w składzie oleju nie można montować studzienek kanalizacyjnych, otworów połączonych z przewodami kominowymi prowadzącymi z innych pomieszczeń, otworów rewizyjnych, głównych wyłączników elektrycznych lub liczników gazowych.
- Przejścia przewodów przez ściany i stropy kotłowni należy wykonywać z materiałów niepalnych z zapewnieniem ich ognioszczelności. Przez pomieszczenie kotłowni nie mogą być prowadzone kable i instalacje elektryczne nie przeznaczone do obsługi kotłowni. W przypadku gdy pomieszczenie składu oleju posiada naturalne oświetlenie należy zabezpieczyć zbiorniki oraz przewody przed ciepłym oddziaływaniem promieni słonecznych.
- Do zbiorników należy stosować wyłącznie oryginalny osprzęt do nich przeznaczony.
- Napełnienie zbiornika nie może przekraczać 95% jego objętości.
- Podłoga w pomieszczeniu składowym powinna być gładka, wypoziomowana oraz posiadać zdolność nośną.
- Zbiorniki należy ustawić tak, aby można było odczytać tabliczki znamionowe na zbiornikach w baterii; należy zachować przynajmniej 40 cm od ściany czołowej i bocznej (możliwość dojścia do zbiorników) oraz przynajmniej 5 cm od pozostałych ścian (zaleca się jednak - ze względu na odkształcenie zbiorników po napełnieniu - pozostawienie przy montażu około 10 cm); odstęp od sufitu powinien umożliwić zamontowanie głównego zestawu ssawnego, zaleca się pozostawienie min 25 cm od górnej krawędzi króćców zbiornika.



NAPEŁNIANIE

- Zbiorniki muszą być napełniane ciśnieniowo poprzez szczelne złącze zewnętrzne.
- Poszczególne zbiorniki mogą być napełniane przez dodatkowy, czwarty otwór przy pomocy dystrybutora o wydajności do 200 l/min.
- Każdy skład oleju opałowego powinien posiadać indywidualną instalację napełniania zbiorników.
- Ponieważ większość dystrybutorów nie posiada cystern przystosowanych do współpracy z czujnikiem wartości granicznej napełnienia, niezbędne jest zapewnienie niezależnej sygnalizacji napełnienia w postaci np. dzwonka umieszczonego na zewnątrz, a włączanego w składzie opału przez osobę nadzorującą napełnianie.
- Napełnianie zbiorników powinno być zawsze nadzorowane przez obserwatora wewnątrz składu opału.
- Dopuszczalny stopień napełnienia zbiorników wynosi 95% i jest zaznaczony na ściance każdego zbiornika.

POBÓR PALIWA

- Firmowy zestaw poboru paliwa zapewnia wydajność do 70 l/h i przeznaczony jest do zasilania palników olejowych w systemie jedno- lub dwururowym, jeżeli przelew pompy nie przekracza 50 l/h (ilość paliwa na powrocie nie może przekraczać 50 l/h, gdyż nastąpić może nadmierny wzrost poziomu oleju w pierwszym zbiorniku).
- Układ poboru paliwa składa się z zestawu ssawnego podstawowego, tzw. flexobloku z zaworem sprężynowym szybkozamykającym, kulowym zaworem zwrotnym, czujnikiem granicznego napełnienia, króćcami z gwintem wewnętrznym 3/8" do przyłączenia zewnętrznej instalacji poboru paliwa, zbiornikowego zestawu z rurą ssawną, nakrętek plastikowych, o-ringów, zaślepek gumowych oraz nakrętek na króćce zbiornika i uszczelki płaskich.
- Do połączeń zbiorników w baterii służą znajdujące się w przyłączy szeregowym rurki aluminiowe \varnothing 10 mm, szeregowy (uproszczony) zestaw ssawny oraz dodatkowe elementy w postaci kolanek, trójników wraz z nakrętkami i o-ringami.

ODPOWIETRZENIE

- Firmowy system odpowietrzania składa się z elementów łączonych na wcisk przy pomocy gumowej uszczelki.
- Wolny koniec połączenia 1/2" służy do przyłączenia indywidualnie wykonanej instalacji odpowietrzania.

Wytyczne wykonania instalacji - napełniania, odpowietrzania i poboru paliwa

- Przewody wentylacyjne (nawiew i wywiew) do magazynu oleju, przewody paliwowe (przewód do napełniania i odpowietrzania zbiorników) oraz przewód półstałego urządzenia gaśniczego prowadzone przez pomieszczenie kotłowni należy obudować płytami gipsowo-kartonowymi o godzinnej odporności ogniowej.
- Przewód zalewowy zaleca się wykonywać rurą stalową ocynkowaną łączoną za pomocą łączników z żeliwa ciągliwego ocynkowanego \varnothing 50 mm.
- Przewód zalewowy należy wyprowadzić na zewnątrz budynku (usytuować nad poziomem wierzchu zbiorników, tj. ok. 2,2 m nad terenem) i wykonać jako zamykany, np. zaworem wlewu firmy Oventrop, zabezpieczonym przed ingerencją osób postronnych (zabudować w skrzynce zamykanej).
- Aby umożliwić obsługę wlewu paliwa należy wykonać podest przenośny dostawiany w czasie tankowania.
- Instalację paliwową od zbiorników do palników olejowych wykonać z przewodów miedzianych sztywnych min. \varnothing 12 mm łączonych lutem twardym.
- Przewód odpowietrzania zaleca się projektować jako rurę PCV lub stalową ocynkowaną łączoną za pomocą łączników z żeliwa ciągliwego ocynkowanego \varnothing 50 mm wyprowadzoną na zewnątrz, zakończoną odpowietrznikiem.
- Odpowietrznik musi być ulokowany 0,5 m powyżej dachu. Przewód odpowietrzania zbiorników usytuować w odległości co najmniej 0,5 m powyżej króćca do napełniania zbiorników.
- Nie wolno wykonywać przyłącza do instalacji zalewowej i odpowietrzającej zbiornika (baterii zbiorników) na sztywnych połączeniach (np. rura zalewowa spawana, mocowana sztywnymi uchwyty do ściany), ponieważ występuje możliwość powstania naprężeń na króćcach zbiornika. W związku z tym na połączeniu między końcem przyłącza Roth, a rurą zalewową doprowadzoną do zbiornika powinny znajdować się dwa kolanka dł. ok. 1 metra, gdy stosowany jest system LORO-X, w przeciwnym wypadku należy zastosować system podpór pozwalający rurze zalewowej na zmianę położenia o około 2 cm.
- W przypadku układu instalacji zewnętrznej napełniania i odpowietrzania firma Roth zaleca stosować gotowy system LORO-X.
- Układ LORO-X składa się z rur (od 50 cm do 200 cm), kolan, złączek, oraz króćców. Przejście z przyłączy Roth zbiornika na system LORO-X odbywa się za pomocą złączki:

Rurociąg napełniania i odpowietrzania LORO-X

Materiały

Rurociąg napełniania: DN 50

N1 – złączka LORO-X GZ

N2 – opaska zabezpieczająca

N3 – kolano LORO-X

N4 – rura LORO-X

N5 – króciec napełniania LORO-X

N6 – rura osłonowa

Rurociąg odpowietrzania: DN 40, wzgl. 50

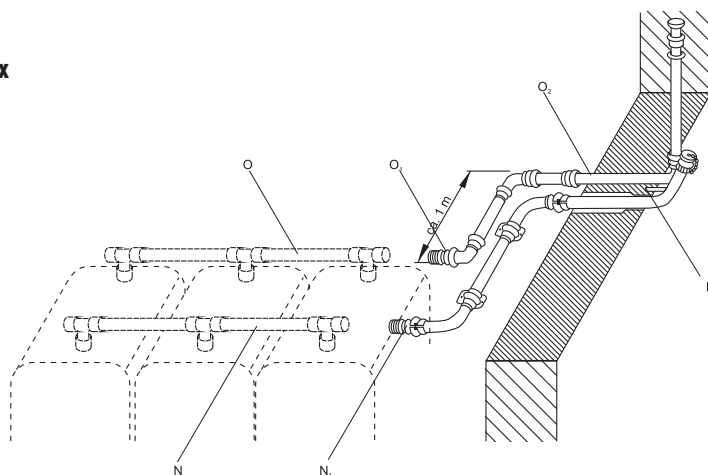
O1 – złączka LORO-X

O2 – kolano kątowe LORO-X

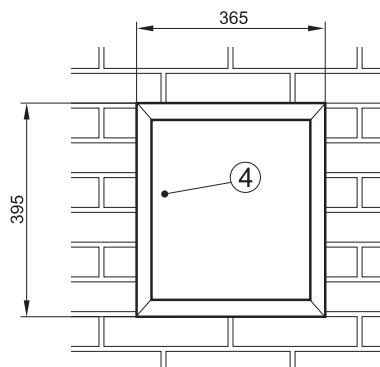
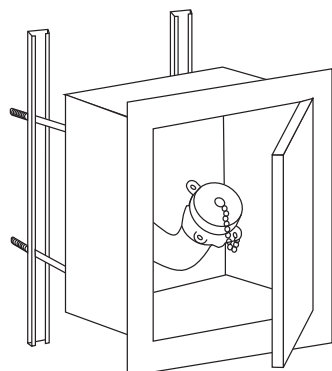
O4 – kolano kątowe dla przejścia przez ścianę

O5 – rura odpowietrzająca

O6 – odpowietrznik zewnętrzny



- W przypadku napełniania jest to złączka z gwintem zewnętrznym i mufą 2",
- W przypadku układu odpowietrzania złączka z gwintem zewnętrznym 1 1/2".
- Zakończenie układu napełniania stanowią tzw. króćce napełniania. Ponieważ króćce nie powinny być bezpośrednio zamurowywane w ścianach i stropach, dlatego jednym z elementów systemu LORO-X jest rura osłonowa, służąca do przejścia przez ścianę.
- Zakończenie układu tankowania składa się z króćca do tankowania znajdującego się na zewnątrz budynku.
- Króciec umieszcza się w galwanicznie ocynkowanej skrzynce ściennej wraz z zamykanymi drzwiczkami (rys.).
- W skrzynce znajduje się dodatkowy otwór dla podłączenia wskaźnika maksymalnego napełnienia zbiornika oraz specjalnie wyprofilowane dno, służące do wytapywania niewielkich ilości oleju wyciekających podczas napełniania zbiorników.
- Natomiast zakończenie układu odpowietrzania składa się z rury odpowietrzającej z odpowietrznikiem (tzw. grzybkiem).



Dobór zbiornika olejowego

■ Dane:

- Q_k – moc kotła [kW]
- W – sprawność kotła [%]
- W_u – wartość opałowa oleju (na przykładzie oznaczenia laboratoryjnego lekkiego oleju opałowego) [kcal/kg]
- ρ – gęstość oleju (na przykładzie oznaczenia laboratoryjnego lekkiego oleju opałowego [0,82 - 1,0 kg/dm³])
- y – współczynnik zmniejszający dla oleju – 0,95
- S_d – liczna stopniodni dla danego województwa
- S – sprawność instalacji c. o. – 1,0
- t_w – temp. przy średnim zapotrzebowaniu oleju [°C], np. 4°C
- t_z – temp. przy max zapotrzebowaniu oleju [°C], np. -20°C
- a – współczynnik wysuszenia budynku – 0,9
- b – orientacyjna wartość współczynnika wykorzystania mocy w sezonie przy pracy na obniżonych parametrach w godzinach wieczornych, nocnych i święta (założyć pracę w godz. np. 6.00 – 22.00)
- D – ilość dni sezonu grzewczego dla danego województwa (na podst. tab. 2-38 „Centralne Ogrzewanie” J. Kwiatkowski)

- Godzinowe zapotrzebowanie oleju

$$G_h = \frac{Q_k \times \rho}{W \times W_u} = [\text{kg/h}]; [\text{l/h}]$$

- Roczne zapotrzebowanie oleju wg wzoru Hottingera

$$G_r = \frac{y \times 24 \times Q_k \times S_d \times a \times \rho}{W_u \times W \times S \times (t_w - t_z)} \times b = [\text{kg/sezon}]; [\text{l/sezon}]$$

■ Obliczenia pojemności zbiornika paliwa

- Średnie dobowe zużycie paliwa:

$$V = \frac{G_r}{D} = [\text{l/d}]$$

■ Przyjąć zapas paliwa w zależności od wielkości pomieszczenia magazynowego

Przykład

■ Dane:

- $Q_k = 393\,500\text{ W}$
- $W_u = 9941\text{ kcal/kg}$ olej opałowy lekki Ekoterm
- $W = 93\%$
- $\rho = 0,862\text{ kg/dm}^3$
- $y = 0,95$
- $S_d = 4000$ dla woj. mazowieckiego
- $S = 1,0$
- $t_w = 20^\circ\text{C}$
- $t_z = -20^\circ\text{C}$
- $a = 0,9$
- $b = 0,8$
- $D = 240$ dla woj. mazowieckiego

■ Obliczenia:

- Godzinowe zapotrzebowanie oleju

$$G_h = \frac{393\,500 \times 0,86}{0,93 \times 9941} = 36\text{ kg/h}$$

- Roczne zapotrzebowanie oleju

$$G_r = \frac{0,95 \times 24 \times 393\,500 \times 4000 \times 0,9 \times 0,86}{9941 \times 0,93 \times 1,0 \times 40} \times 0,8$$

$$G_r = 60089\text{ kg/sezon} \Rightarrow 69708\text{ l/sezon}$$

- Obliczenia pojemności zbiornika na olej

$$V = \frac{69708}{240} \approx 290\text{ l/dobę}$$

■ Przyjęto 5 zbiorników typ bateryjne po 2000 dm³ firmy Roth o łącznej pojemności magazynowania 10000 dm³

$$L = \frac{10000}{290} \approx 34\text{ dni}$$

■ Przyjęty magazyn zapewni 34 dniowy zapas paliwa

Roth

ROTH POLSKA Sp. z o.o.
ul. Dekoracyjna 1c
65 - 722 Zielona Góra
tel. +48 68 320 20 72
fax: +48 68 325 94 38
e-mail: service@roth-polska.com
www.roth-polska.com

