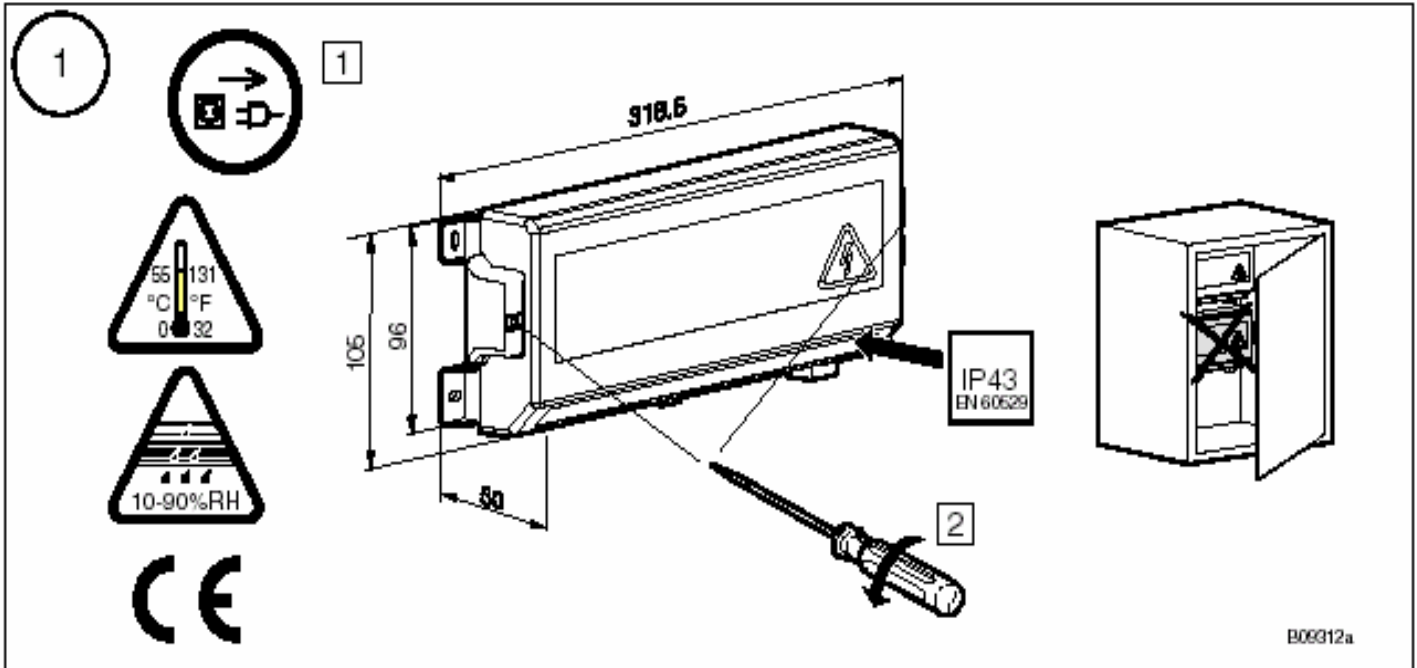


Instrukcja montażu dla elektryka

Stopień zanieczyszczenia 2, wytrzymałość napięcia udarowego 2000V, zgodność EN 60730



B06312a

