

Instrukcja instalacji i montażu filtra koszowego

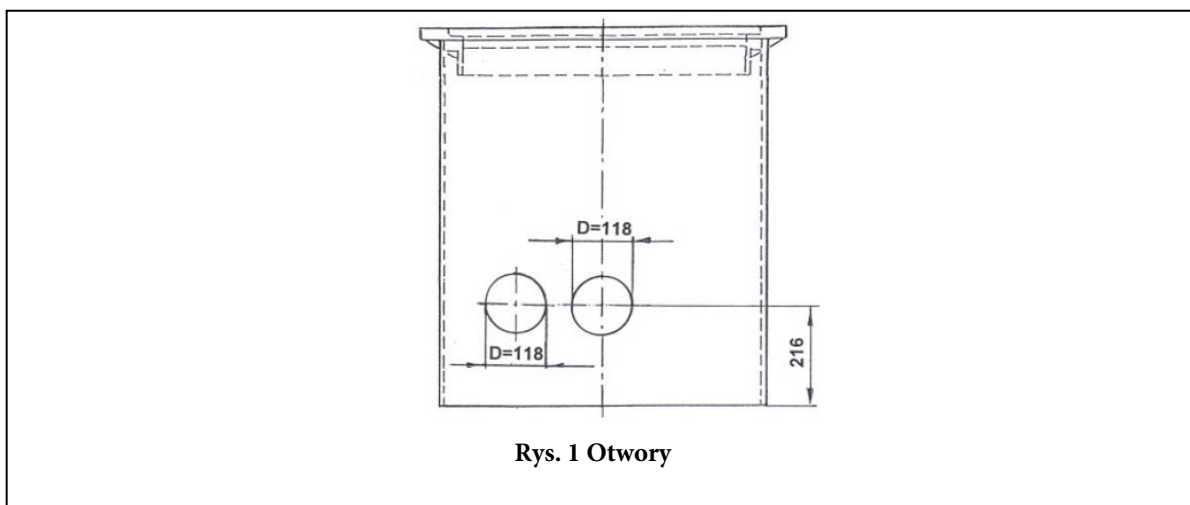


Obszar zastosowania i dane techniczne

Filtr ogrodowy Roth składa się z kosza filtracyjnego z rurą wlotową, króćca do wprowadzenia rury i kabla oraz 2 uszczelek do montażu w szybie kopułowym płaskiego zbiornika magazynowego Twinbloc. Filtr nadaje się do systemów, które mają być wykorzystywane do nawadniania ogrodu. W przypadku korzystania z systemu odprowadzania wody deszczowej do użytku domowego zalecamy stosowanie filtra kasetowego Roth lub filtra podziemnego Roth.

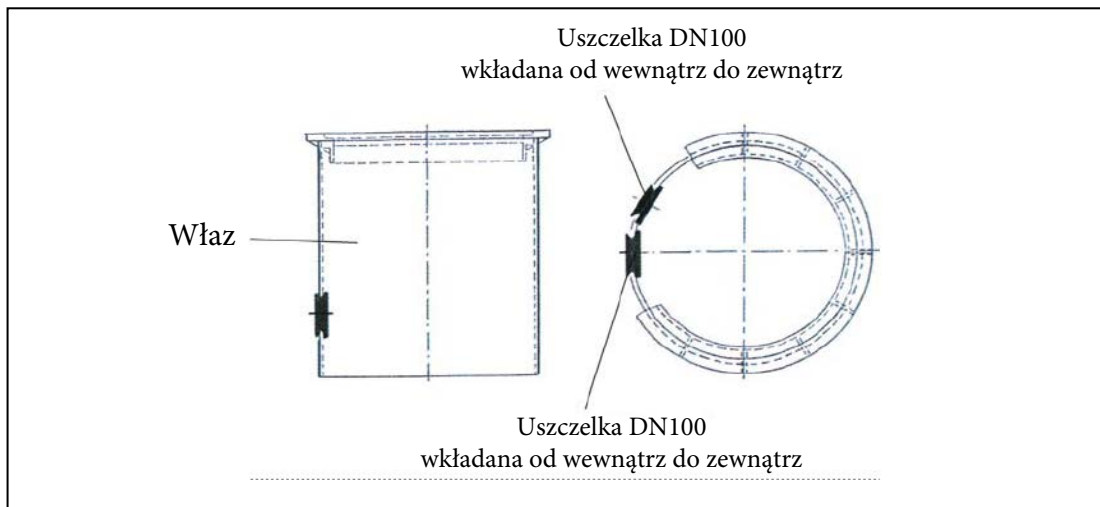
Przygotowanie

- System studzienek należy wyjąć z kontenera i przygotować akcesoria do
- Jeśli do użytku ogrodowego dostarczany jest kompletny pakiet zbiorników, niezbędne otwory we włączu są już wykonane
- Jeżeli pakiet rozszerzający ma zostać zamontowany w pojemniku podstawowym, należy wywiercić niezbędne otwory w układzie wałów, jak pokazano na rysunku 1. Każdy z otworów musi mieć średnicę 118 mm i być okrągły



Rys. 1 Otwory

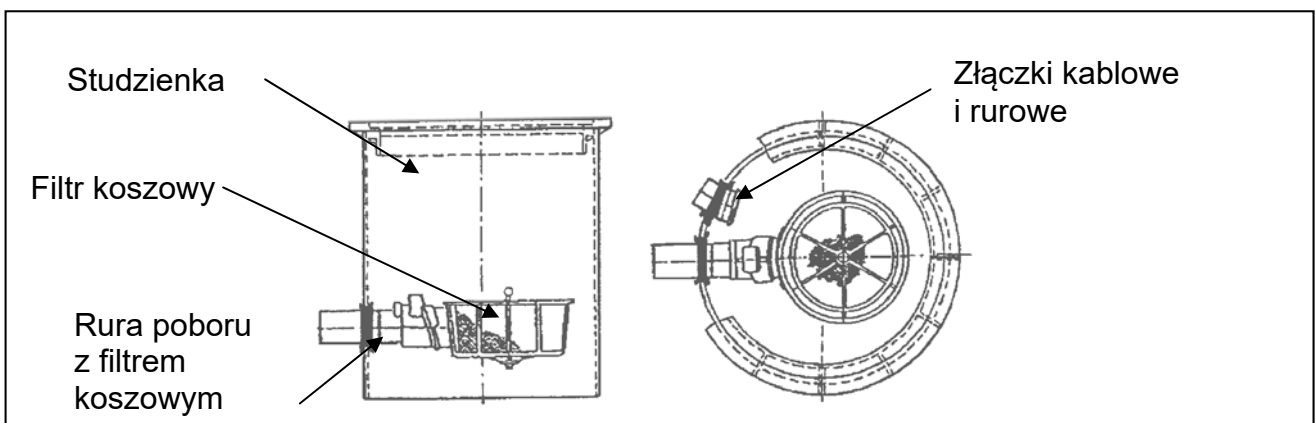
Krok 1: Zakładanie specjalnych uszczelek DN100 (Uwaga! Przestrzegać kierunku)



Rys. 2 Montaż specjalnych uszczelek

Krok 2: Wstępny montaż filtra koszowego z króćcami wejściowymi rur i kabli do włazu

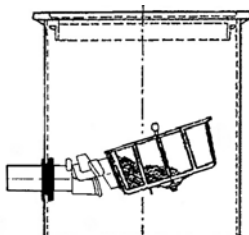
Najpierw wstawić mufy wejściowe do rur i kabli, następnie zamontować rurę poboru filtra koszowego. Zwróć uwagę na to, aby uchwyt filtra był skierowany do góry. Zamontuj filtr koszowy dopiero po całkowitym zamontowaniu studzienki.



Rys. 3 Montaż filtra koszowego oraz złączy kablowych w studzience

Demontaż filtra koszowego ze studzienki

Lekko przechylić filtr koszowy i wyjąć. Podczas ponownego montażu umieścić nad uchwytem i zatrasnąć go w dół



Rys. 4 demontaż kosza filtrowego