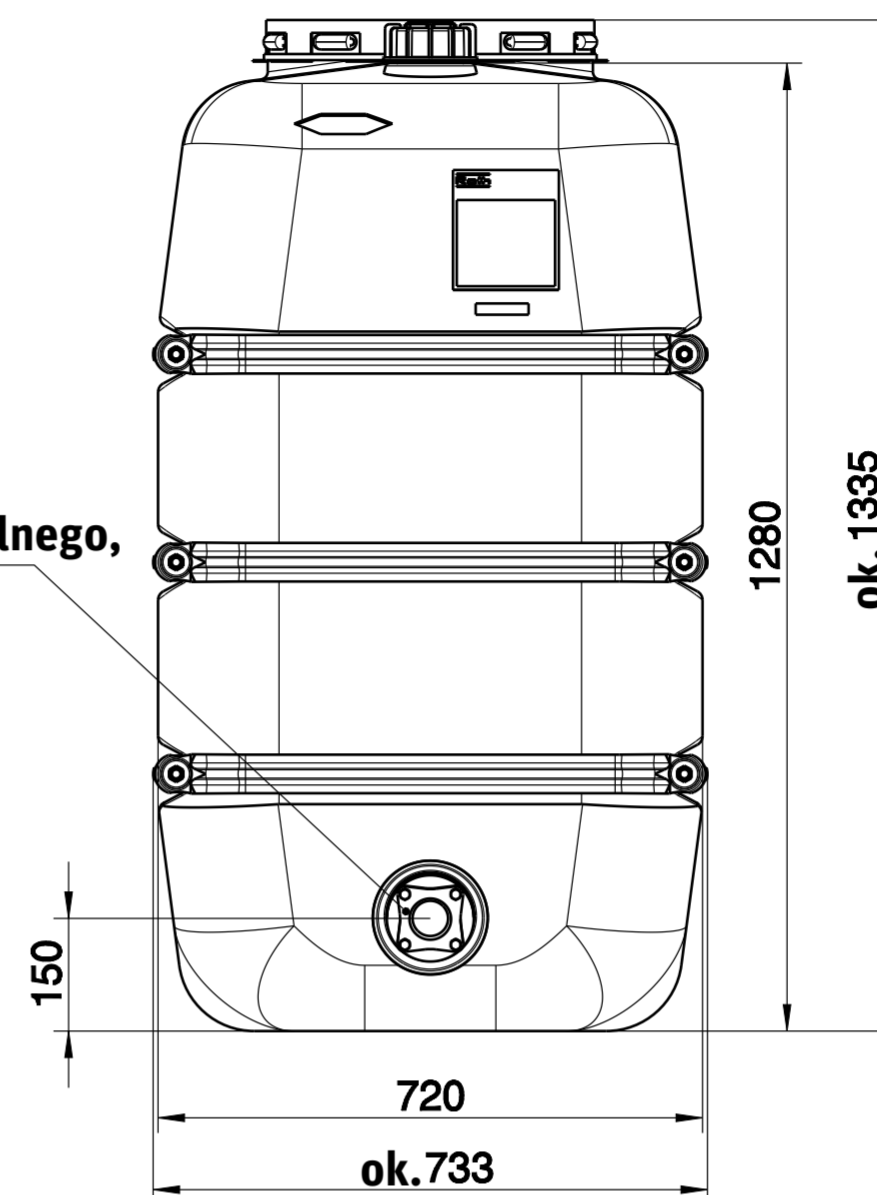


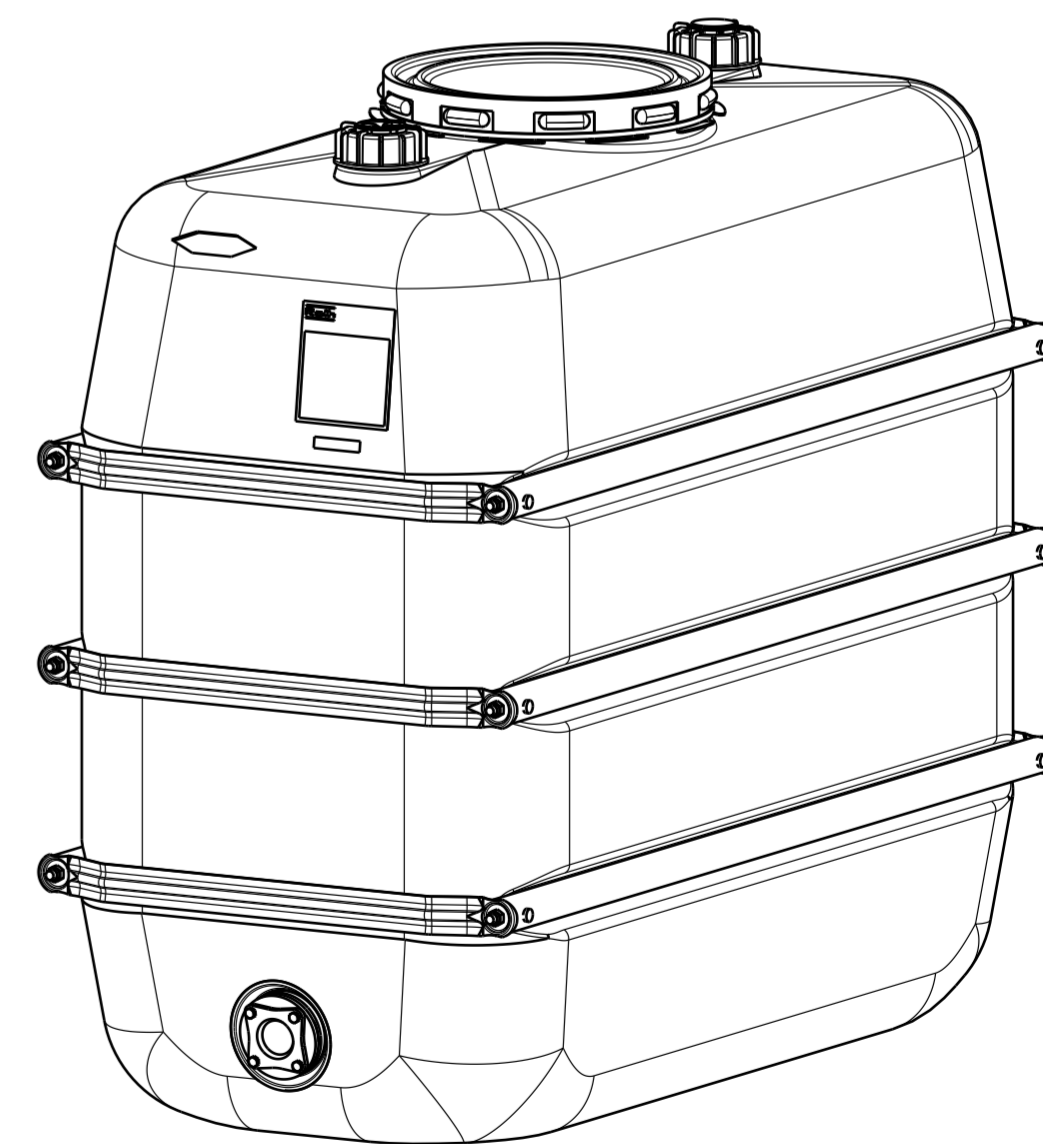
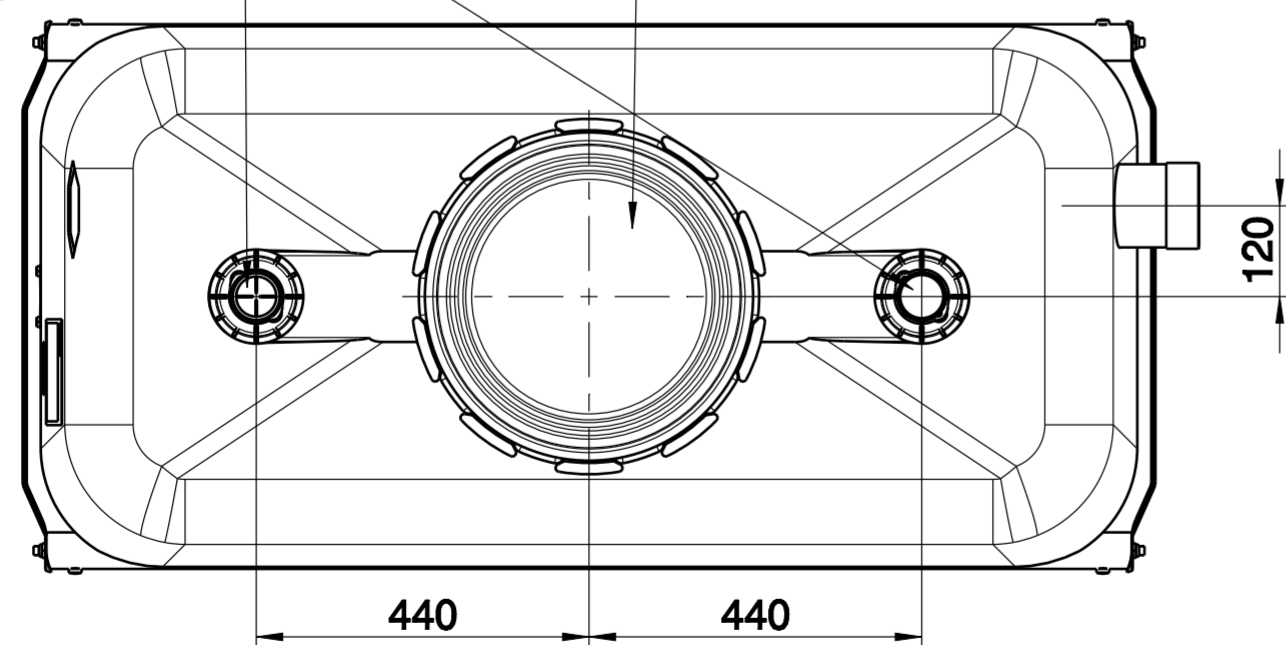
Syfon przelewowy DN110

Złączka opcjonalnie dla:  
 - zaworu kulowego czerpalnego,  
 - kołnierza GW 1",  
 - kołnierza GW 2"



Złączka 2" opcjonalnie dla:  
 - mechanicznego wskaźnika poziomu,  
 - rury wlotowej DN50

Otwór rewizyjny  $\varnothing 400$   
 z osłoną zabezpieczającą



**Roth**  
 Roth Umwelttechnik  
 ZNL der Roth Werke GmbH

**Trinkwasserspeicher  
 1100 L**

Zeichnungs-Nr.:  
 1010913

Material-Nr.:  
 1135006651

Versions-Nr.: 00

Name: C.Burk  
 Datum: 25.06.19