

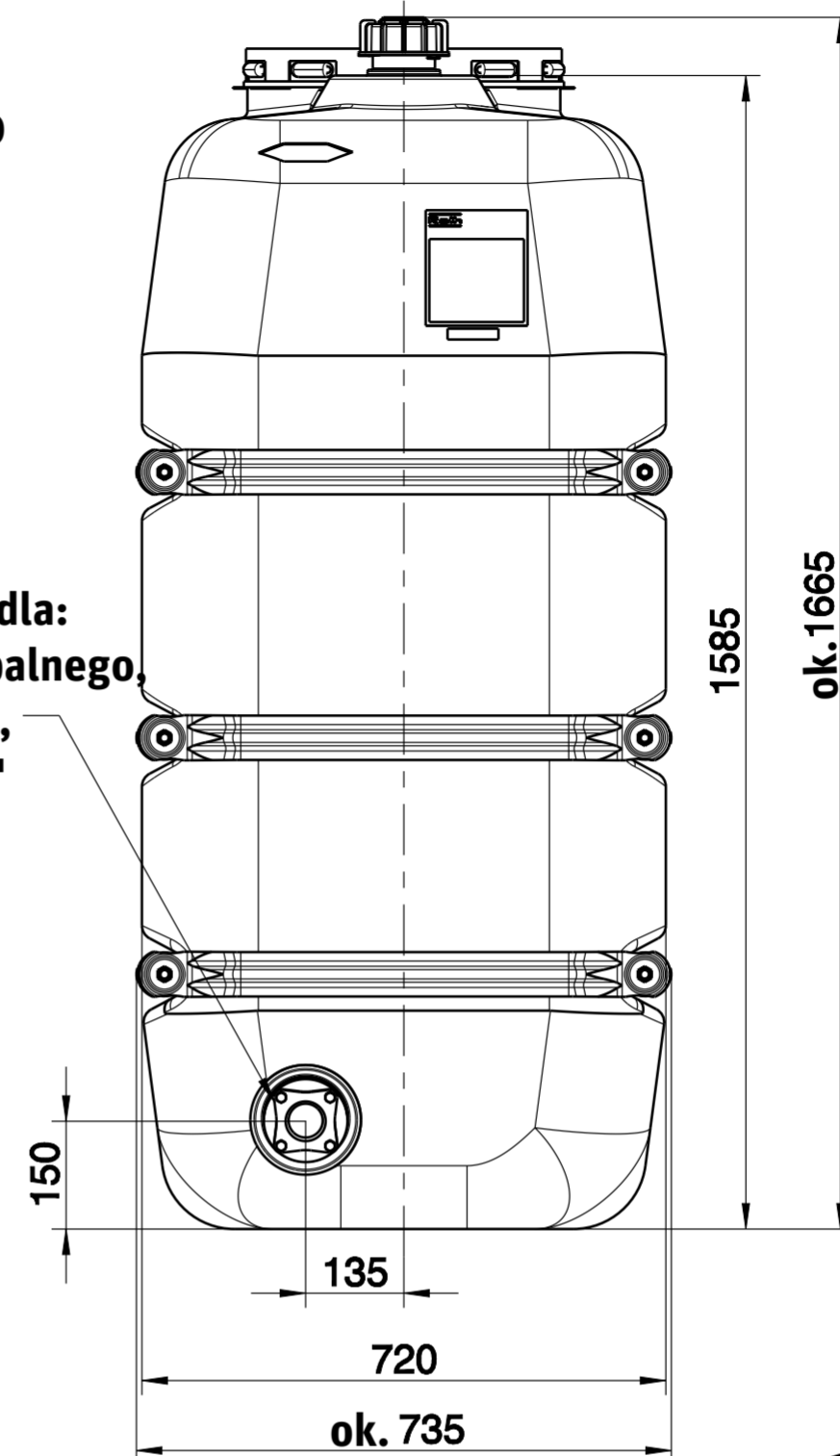
Syfon przelewowy DN110

80

1360

2030

ok. 2060



Złączka opcjonalnie dla:
- zaworu kulowego czerpalnego,
- kotłierza GW 1",
- kotłierza GW 2"

1585

ok. 1665

150

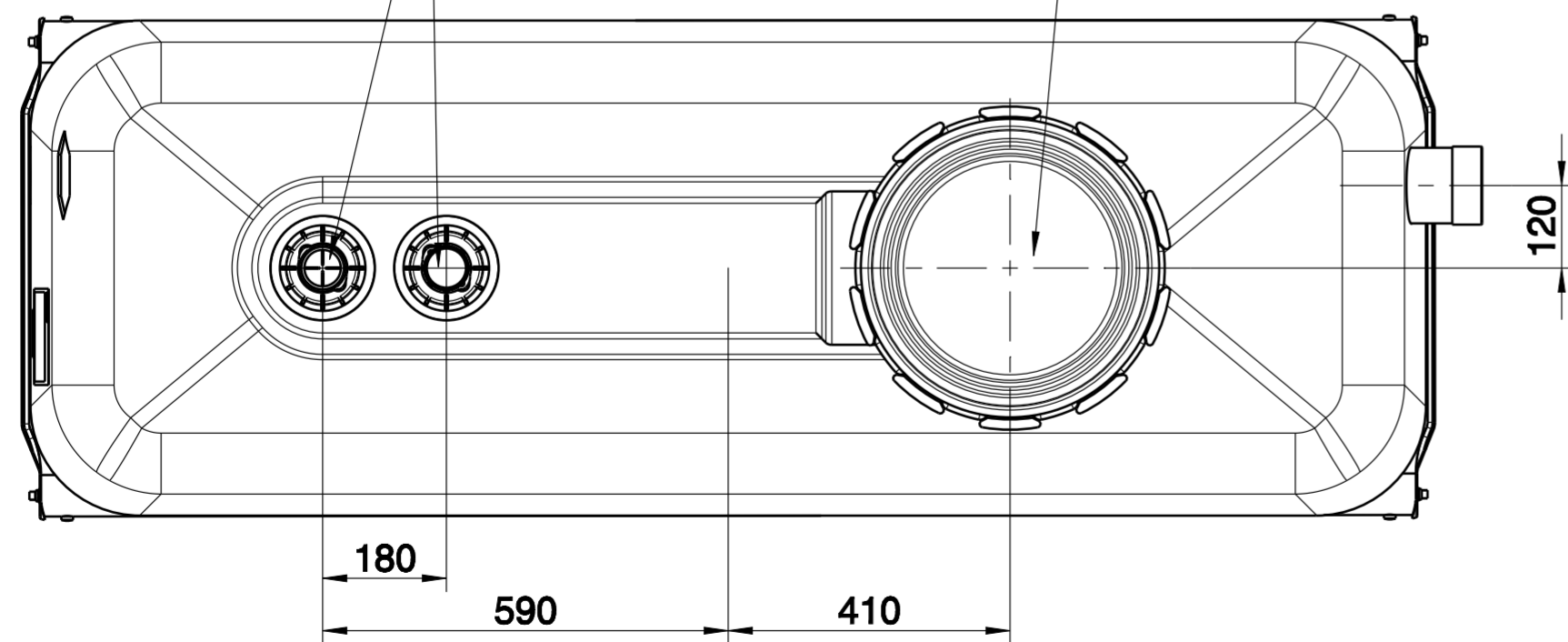
135

720

ok. 735

Złączka 2" opcjonalnie dla:
- mechanicznego wskaźnika poziomu,
- rury wlotowej DN50

Otwór rewizyjny $\varnothing 150$
z osłoną zabezpieczającą

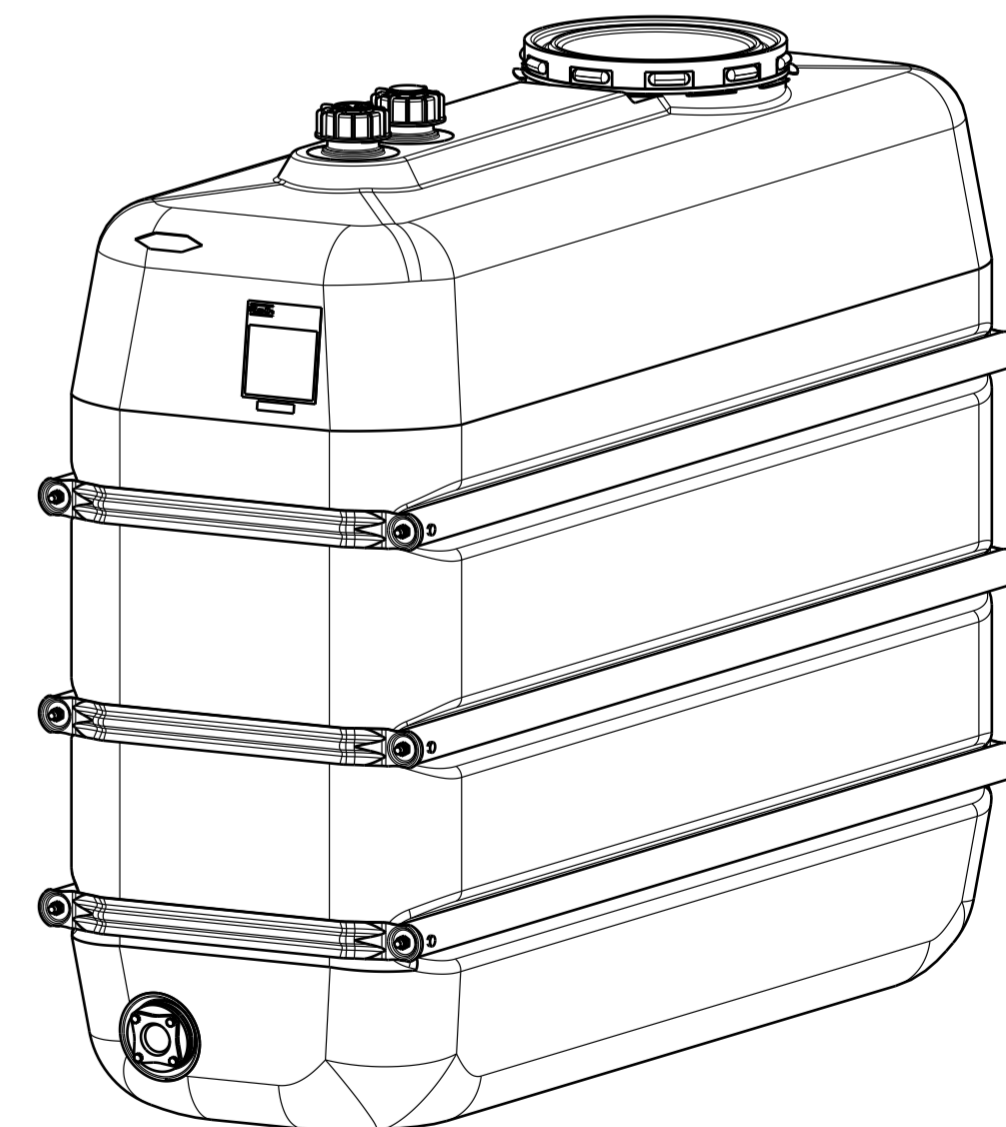


180

590

410

120



Roth
Roth Umwelttechnik
ZNL der Roth Werke GmbH

**Trinkwasserspeicher
2000 L**

Zeichnungs-Nr.:
1010915

Material-Nr.:
1135006653

Versions-Nr.: 00

Name: C.Burk
Datum: 25.06.19