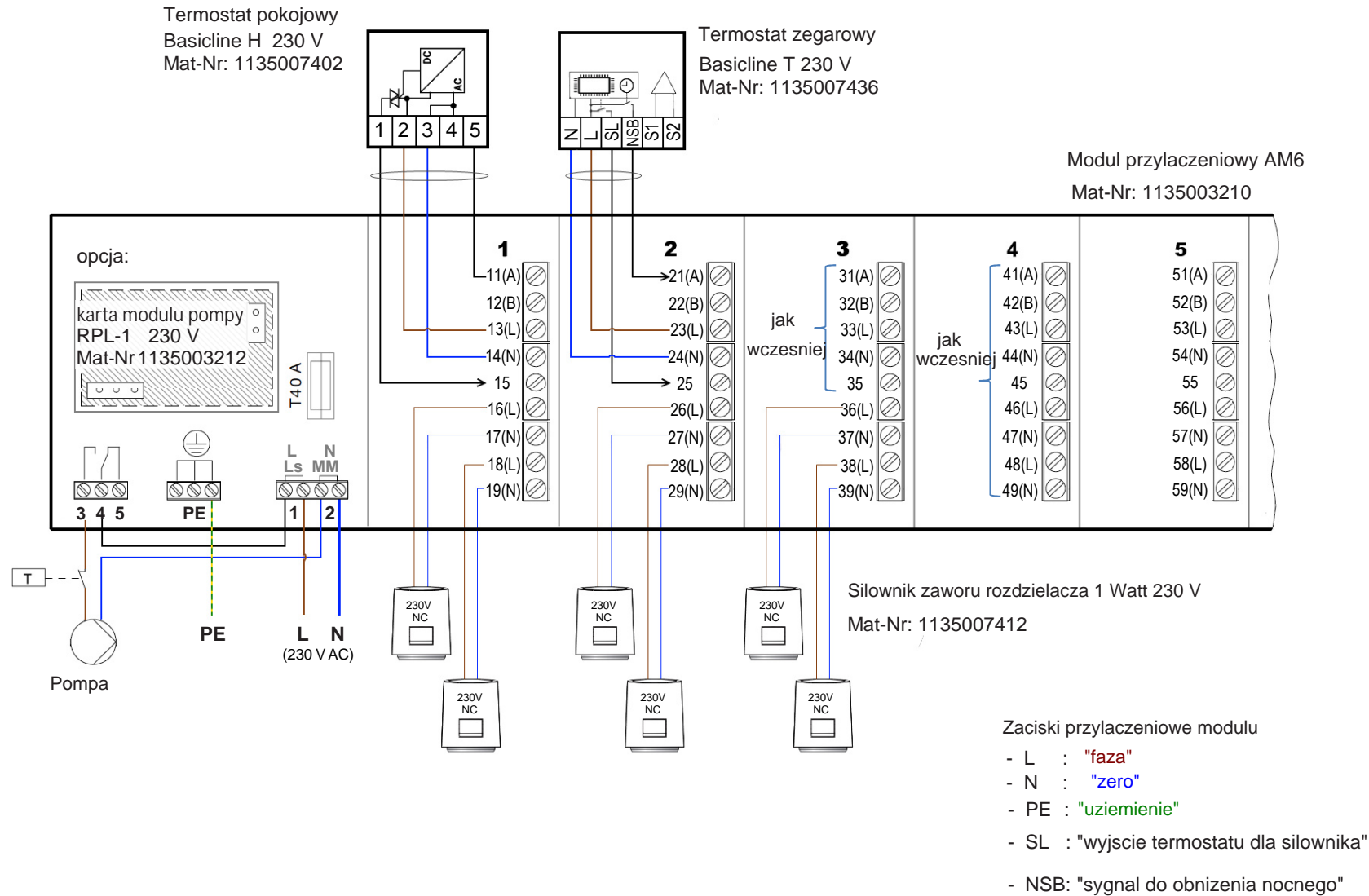


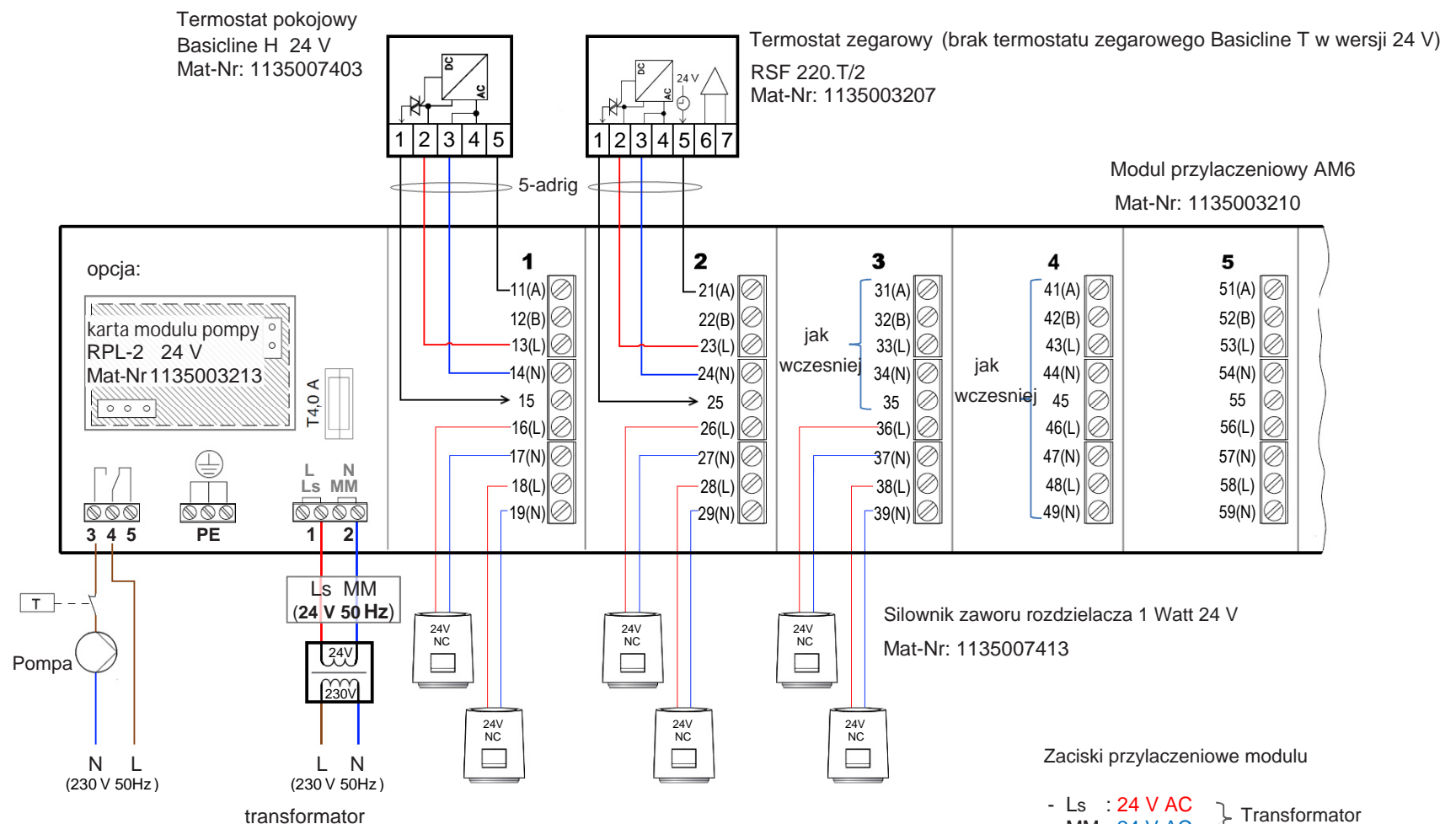
Schemat elektryczny 230 V

Przyłączenie do modulu



Schemat elektryczny 24 V

Przyłączenie do modulu



Zaciski przyłączeniowe modulu

- Ls : 24 V AC
 - MM : 24 V AC
 - Ls↓ : "wyjscie termostatu dla silownika"
 - A/B : "sygnal do obnizenia nocnego"
 - L : "faza 230 V"
 - N : "zero"
- } Transformator
- } wylacznie dla pompy i transformatora