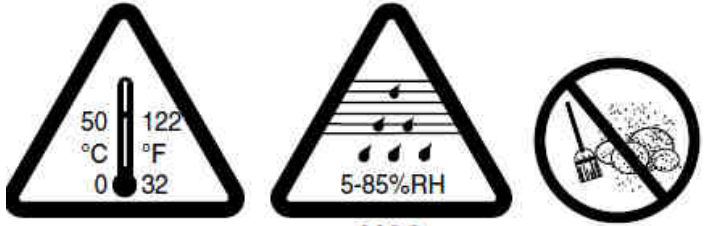
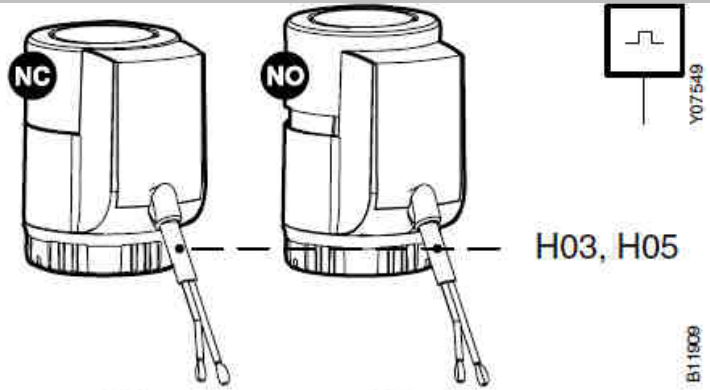


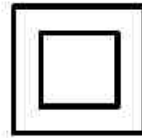
Informacje dla elektryka

Stopień zanieczyszczenia środowiska II  
Kategoria przepięciowa II  
zgodnie z PN EN 60730

**UWAGA:** Używanie uszkodzonego przewodu zabronione. Uszkodzone komponenty chronić od napięcia.



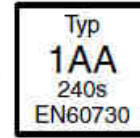
H03



230 V



24 V

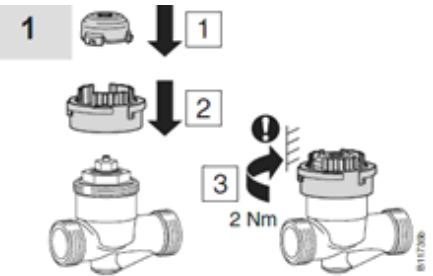
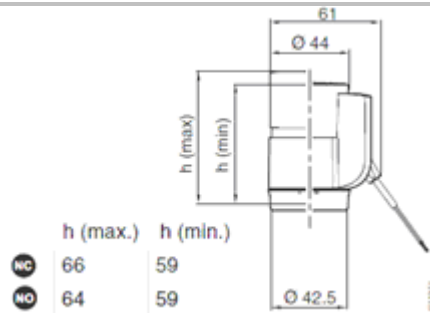
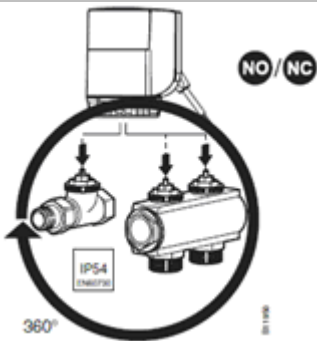
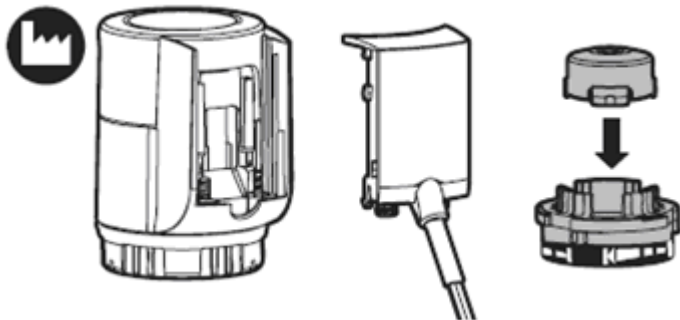


**NC**

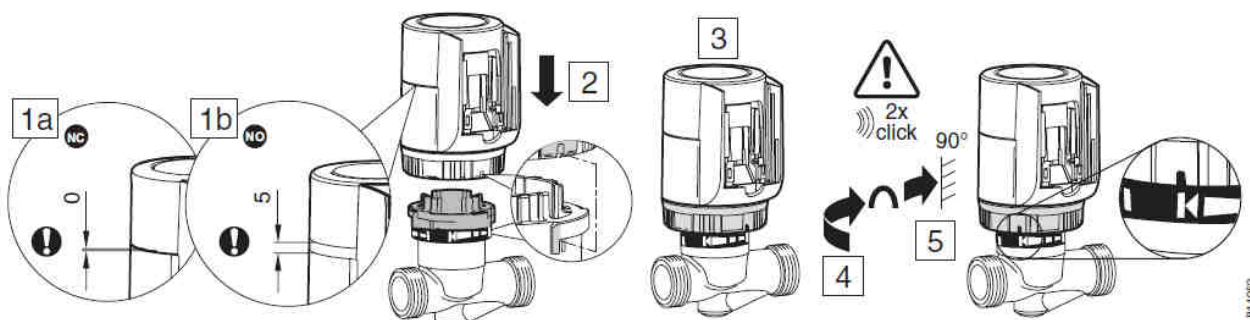
bezprądowo zamknięty

**NO**

bezprądowo otwarty

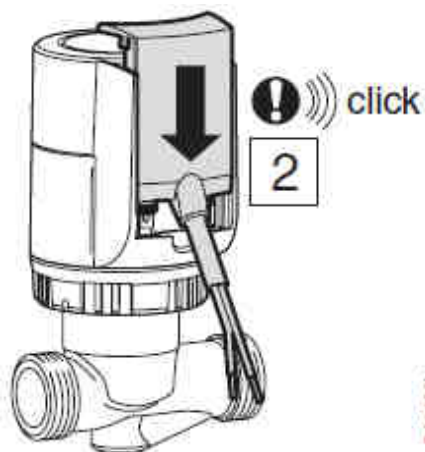
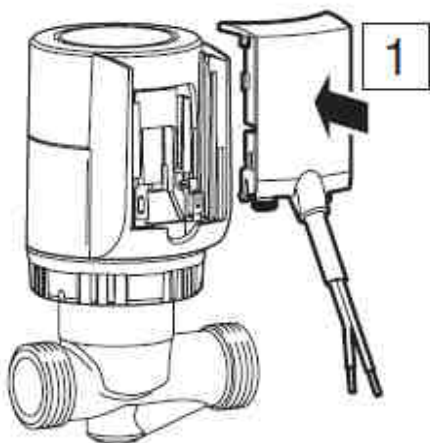


2



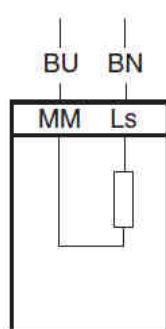
**UWAGA:** Niebezpieczeństwo porażenia prądem

**3**



B11404b

	24 V~	230 V~
	1135005013 1135005014	1135005011 1135005012 1135005057 1135005058
$t_{min.}$ 0...100%	4.5 min.	3.5 min.
$H_{max.}$	max. 4.5 mm	max. 4.5 mm
$F_{max.}$ NC	max. 105 N	max. 105 N
$F_{max.}$ NO	max. 95 N	max. 95 N
P	3 W	2.5 W
$I_{max.}$	220 mA	150 mA



MM  
BU

Ls  
BN

niebieski

brązowy

A10622

## DEMONTAŻ

