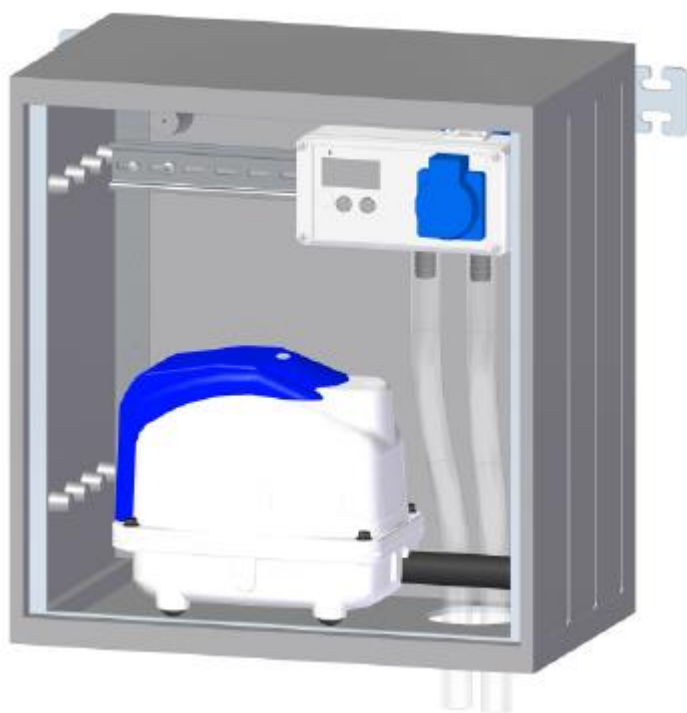


Uzupełnienie do instrukcji  
Przydomowej oczyszczalni ścieków  
Roth MicroStar Unibloc  
Roth MicroStar Twinbloc



## 1. Podłączenie węży przy sterowniku w szafce

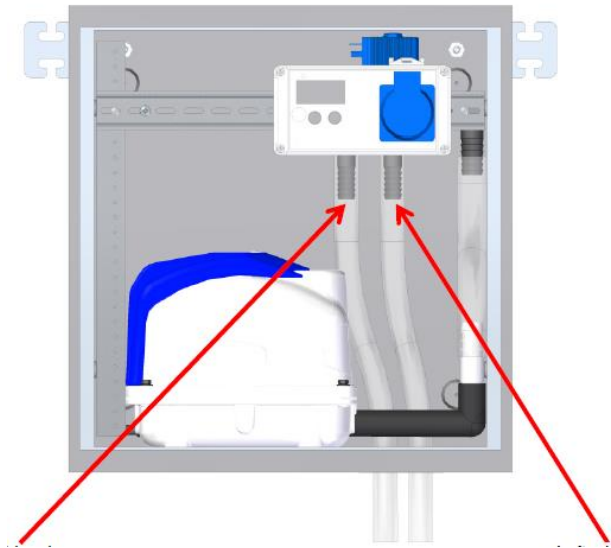
Powietrze dostarczane przez kompresor kierowane jest do bloku rozdzielczego z króćcami za sterownikiem.

Króciec oznaczony kolorem należy połączyć węzem do mamutów w zbiorniku poprzez trójnik Y z zaworami.

Króciec z lewej strony nie oznaczony kolorem należy połączyć węzem do napowietrzacza rurowego w zbiorniku.

Podłączenia węży w szafce są rozmieszczone jak na rysunku:

Podłączenia węży w szafce



wąż do napowietrzacza rurowego (bez koloru)

wąż do mamutów  
(recykulacji i  
odprowadzenia  
oczyszczonych  
ścieków – kolor  
niebieski)

## 2. Podłączenie węży w zbiorniku

Węże do napowietrzacza i mamutów prowadzone są do zbiornika z króćców w szafce sterowniczej.

W zbiorniku znajduje się rozdzielacz powietrza (trójnik Y) z kurkami. Rozdzielacz powietrza Y umiejscowiony jest w górnej części zbiornika, dlatego z łatwością można wykonać regulację kurków.

### 3. Regulacja mamutów i rozdzielanie powietrza

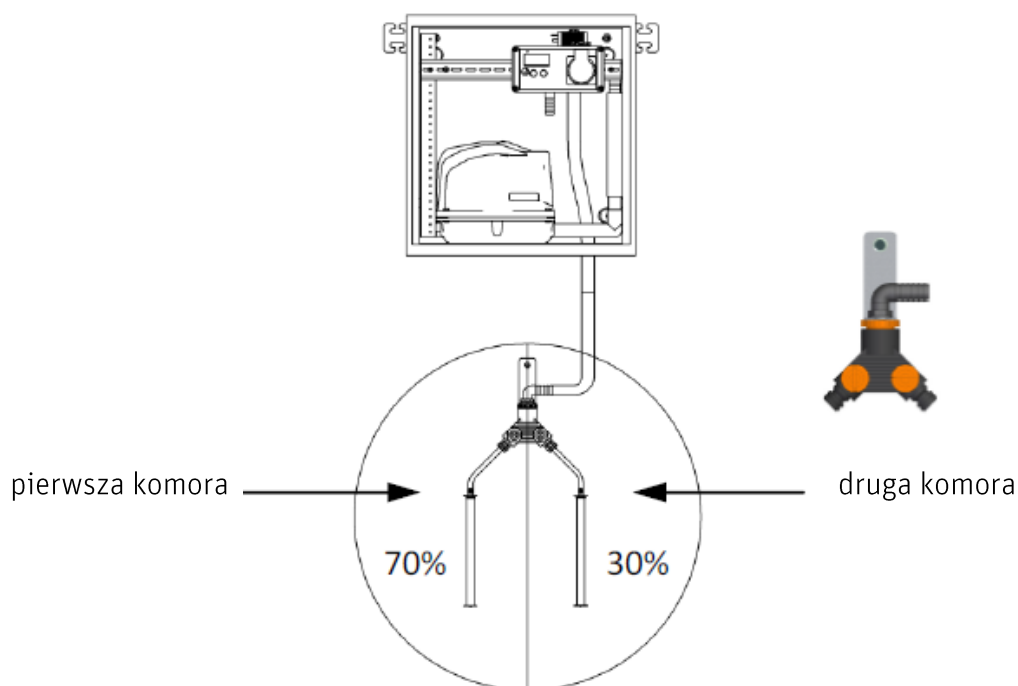
Ilość powietrza dla mamuta odprowadzenia oczyszczonych ścieków i mamuta recyrkulacji osadu reguluje się za pomocą dwóch kurków odcinających na trójniku Y, dzięki czemu mamut oczyszczonych ścieków odprowadza dużo wody do odpływu, a mamut recyrkulacji osadu pompuje tylko niewielkie ilości nadwyżki szlamu.



rozdzielacz Y z kurkami odcinającymi

#### 3.1. Rozdzielenie powietrza

Zintegrowane kurki odcinające służą do regulacji dopływu powietrza do aeratorów rurowych, a najwyższe obciążenie zanieczyszczeń pojawia się w pierwszej komorze. Rozdzielenie powietrza jest regulowane w taki sposób, że około 2/3 powietrza wdmuchuje się do pierwszej komory systemu, a pozostałe powietrze do drugiej komory.



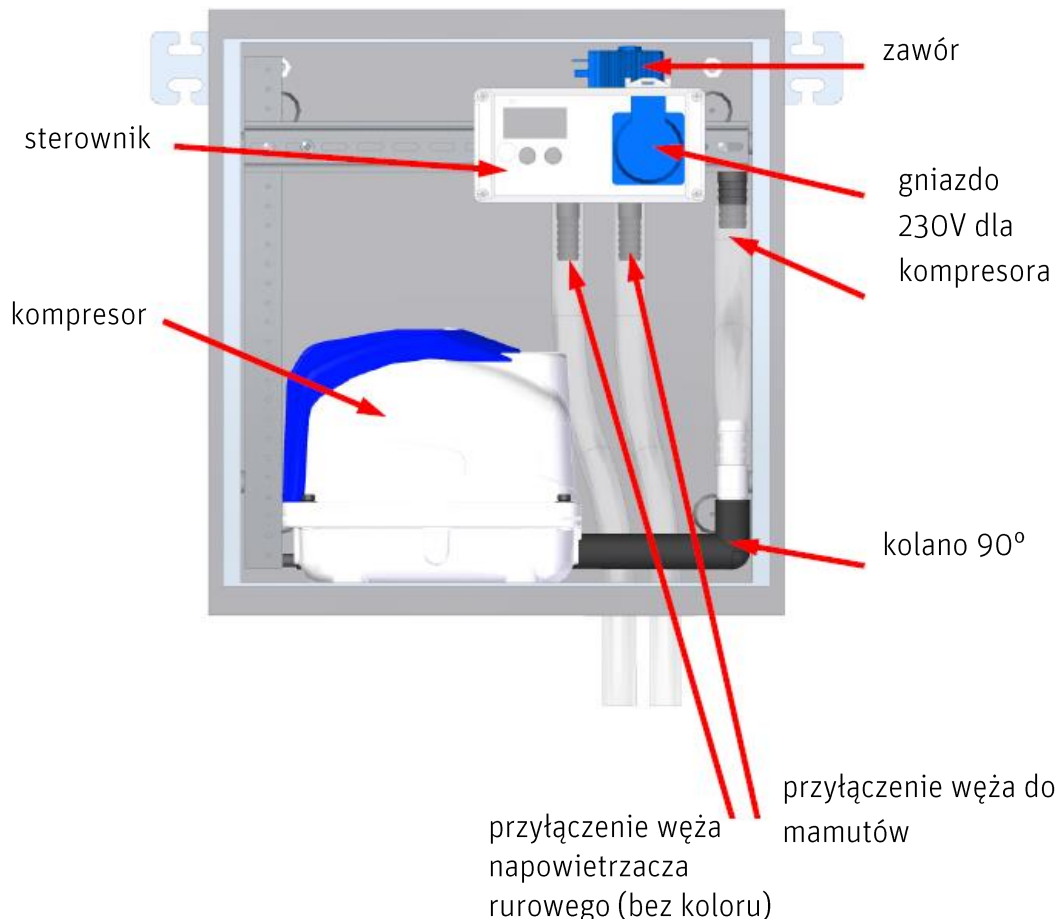
**Uwaga:** Rozdzielenie powietrza ustawia się tak, aby **około 2/3 powietrza** było dla pierwszej komory systemu, a pozostałe powietrze dla drugiej komory.

#### 4. Sterownik w szafce ściiennej

Sterownik w szafce ściiennej jest juź fabrycznie zamontowany. Po włączeniu do prądu naleźy wpisać hasło: 2007

- Przy wyborze miejsca instalacji naleźy wziąć pod uwagę sumaryczny ciężar szafki z urządzeniami.
- Ściana z materiału budowlanego, który przenosi dźwięki lub wibracje, nie nadaje się do zawieszenia szafki.
- Miejsce instalacji musi być suche, czyste i dobrze wentylowane - naleźy unikać gromadzenia się dużej ilości pyłu w przeciwnym razie filtr powietrza kompresora może się zatkać.
- Wypoziomować, a następnie przymocować szafkę do ściany.
- Kompresor został fabrycznie umieszczony w szafce i podłączony przy pomocy kolana 90° i dwóch opasek zaciskowych z prawej strony zaworu na bloku rozdzielczym.
- Wtyczkę zasilania kompresora naleźy wetknąć do gniazda znajdującego się od frontu sterownika.
- Uruchomienie sterownika odbywa się zgodnie z osobną instrukcją.

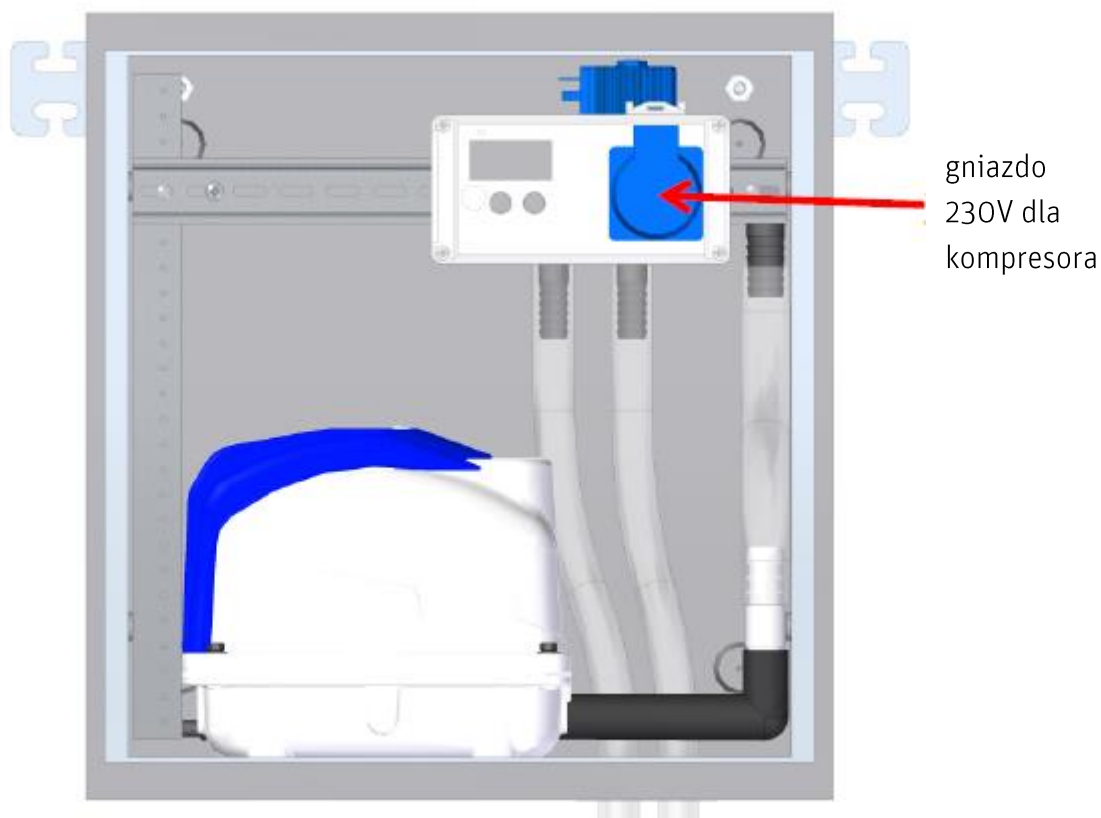
Sterownik i kompresor w szafce ściiennej



## 5. Podłączenie kompresora

Podłączenie kompresora jest realizowane poprzez wetknięcie wtyczki do gniazda na froncie sterownika.

W ten sposób sterownik kontroluje max obciążenie do 200 W.



**Uwaga:** Dla prawidłowego działania systemu wymagane jest podłączenie kompresora do gniazda sterownika, co oznacza, że nie podłączamy kompresora do gniazda zewnętrznego.