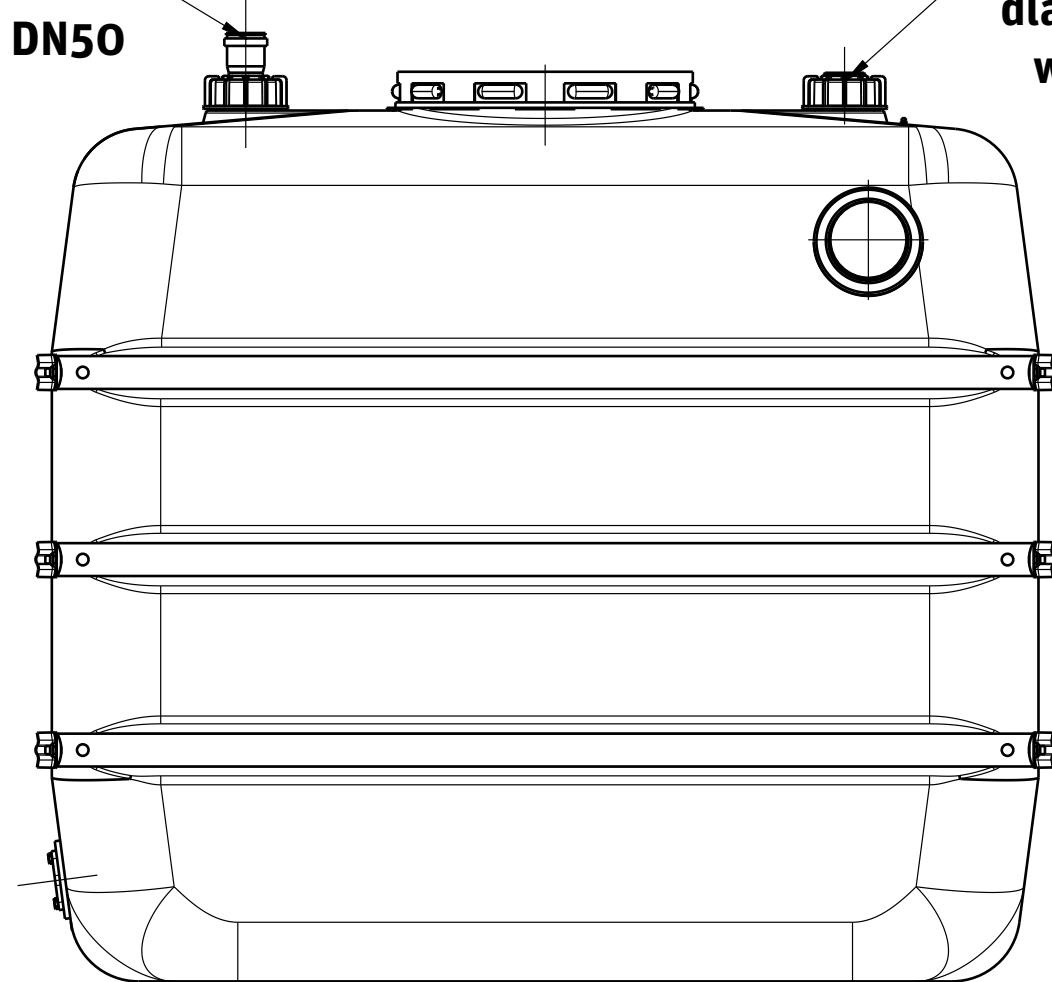


Wlot DN50
dla rury PP HT DN50

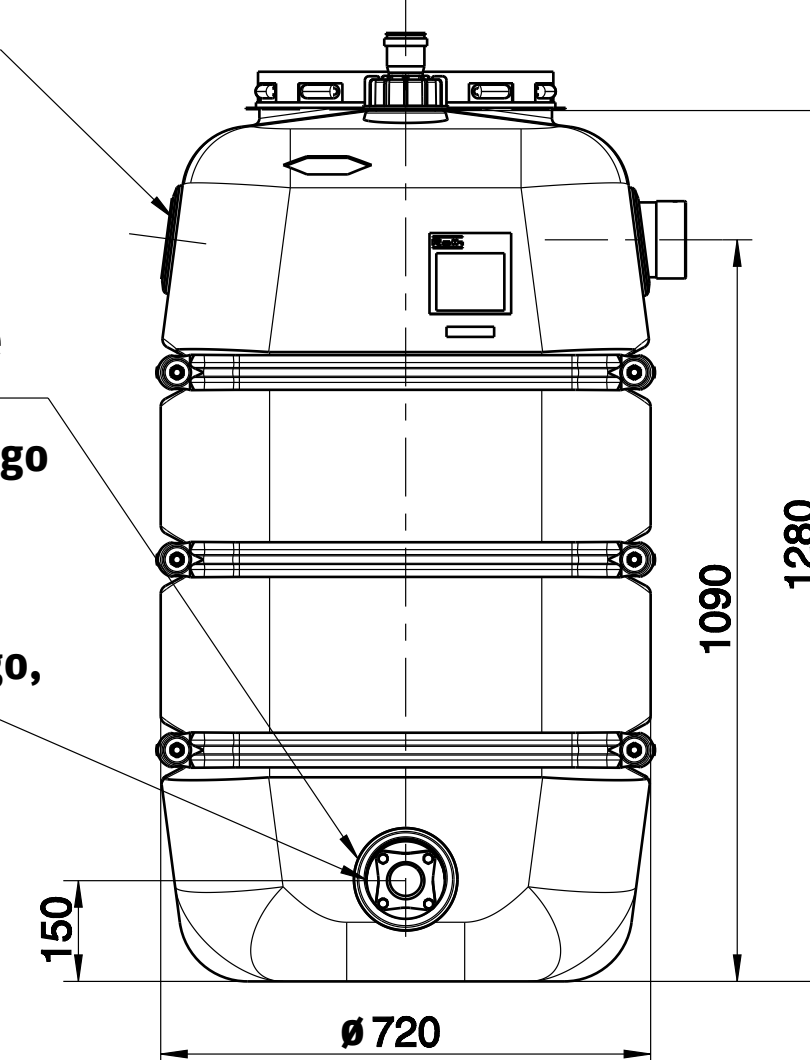


Złącza 2" opcjonalnie
dla np. mechanicznego
wskaźnika poziomu

Złącza DN110 opcjonalnie
dla wlotu bądź syfonu przelewowego
z kratką chroniącą przed zwierzętami

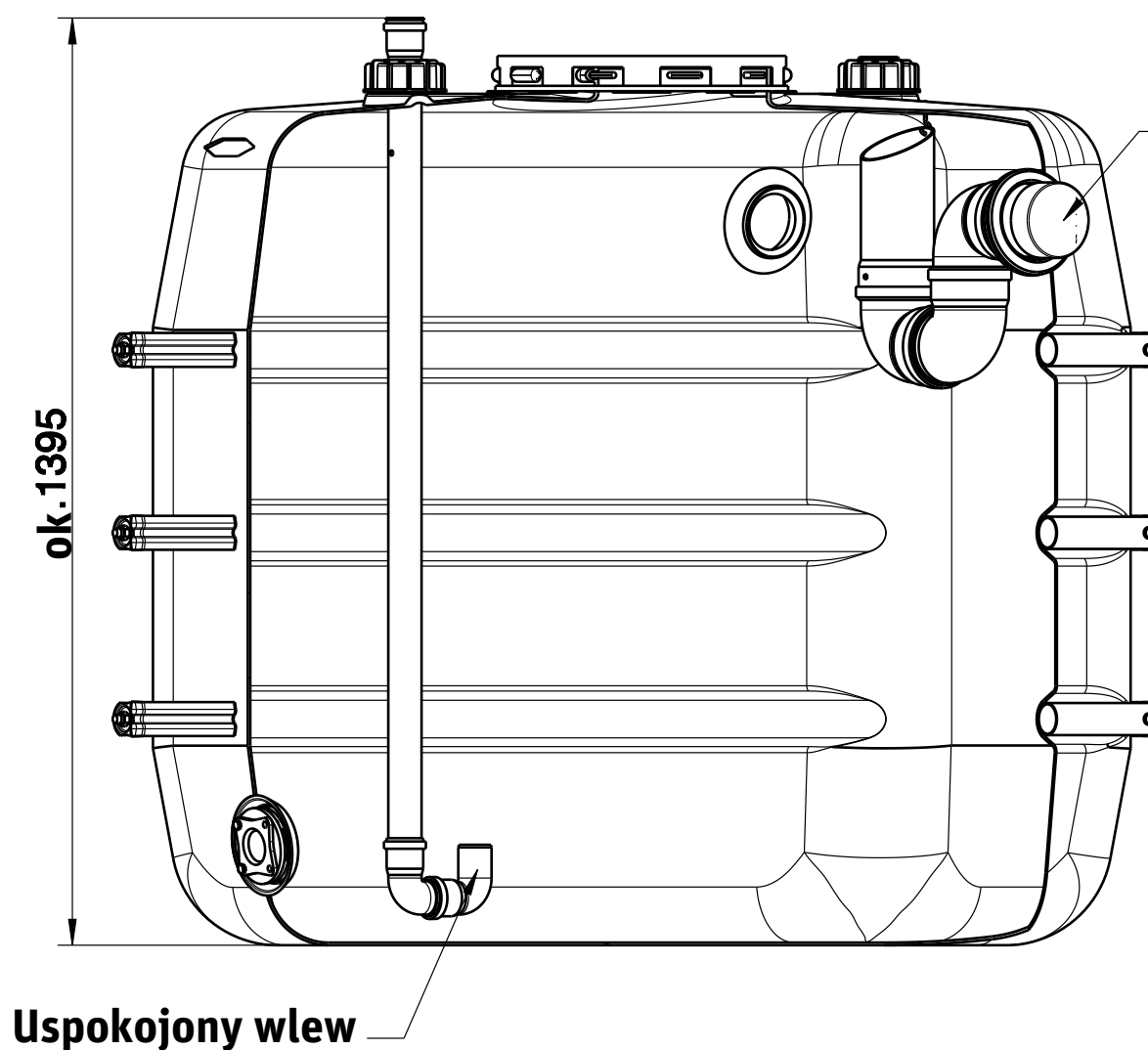
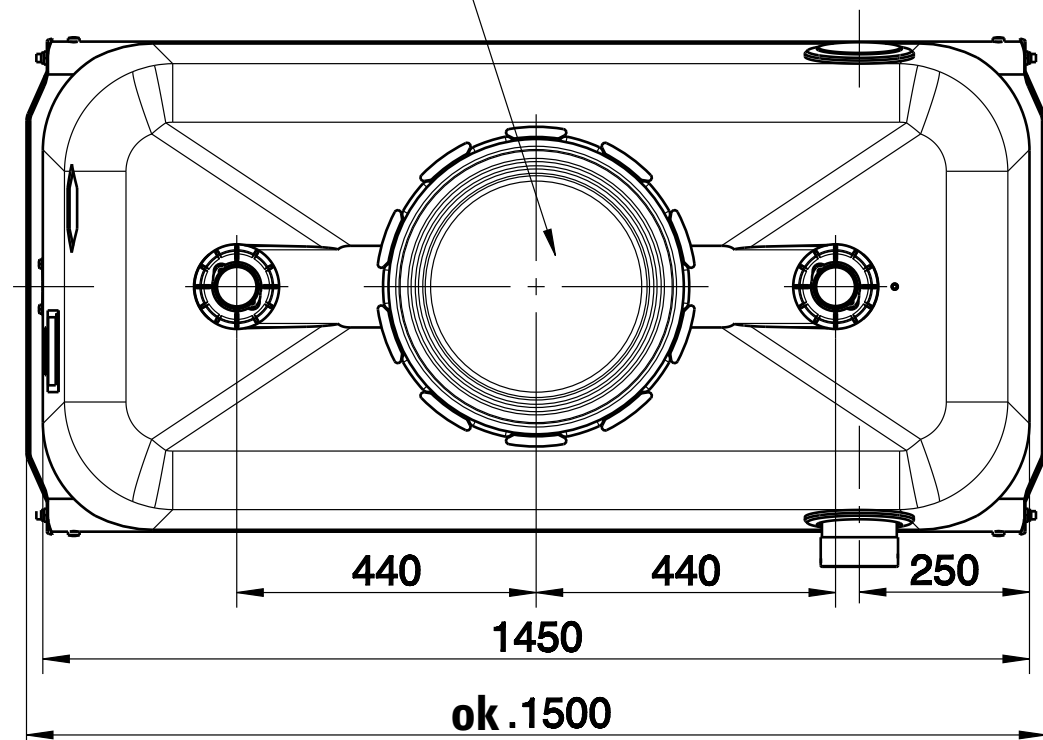
Przyłącze kołnierzowe
do podłączenia
wyposażenia dodatkowego

Złącza opcjonalnie dla:
- zaworu kulowego czerpalnego,
- kołnierza GW 1",
- kołnierza GW 2"



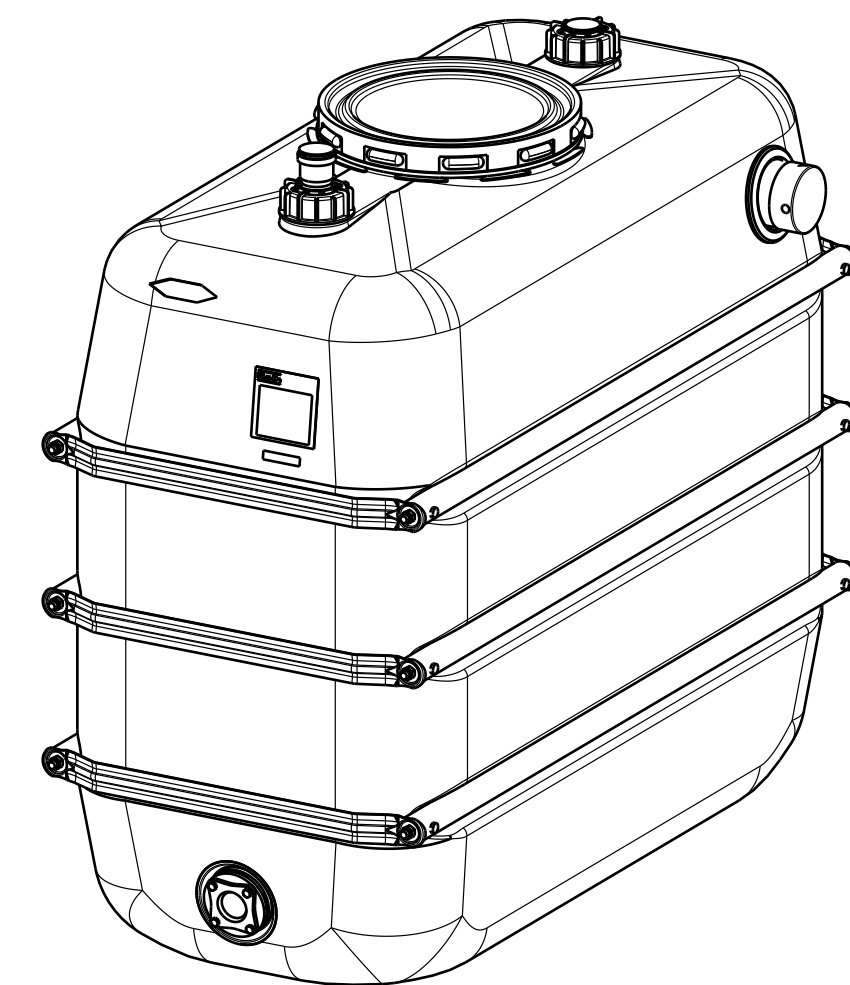
Przekrój C-C

Otwór rewizyjny $\varnothing 400$
z osłoną zabezpieczającą



Syfon przelewowy DN110
z kratką chroniącą
przed zwierzętami
(montaż możliwy
z lewej lub prawej
strony zbiornika)

Uspokojony wlew



Roth
Roth Umwelttechnik
ZNL der Roth Werke GmbH

**Regenwasser-Hausspeicher
1100L (Basisspeicher)**

Zeichnungs-Nr.:
1010058

Material-Nr.:
1115000295

Versions-Nr.: 00

Name: C.Burk
Datum: 20.04.18