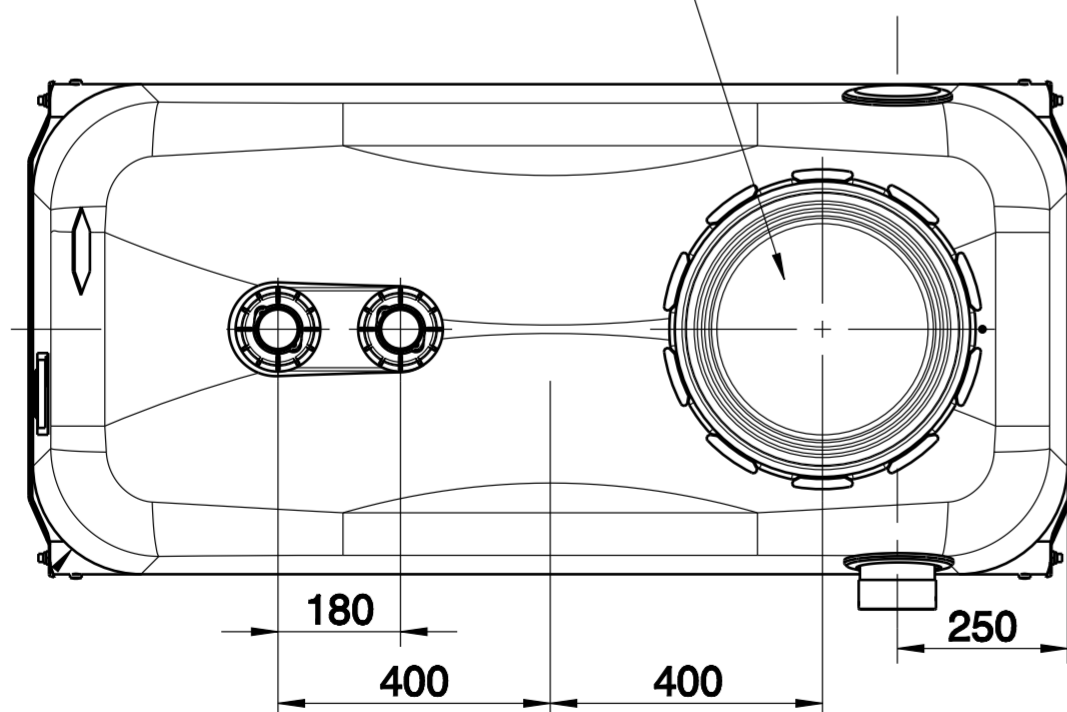


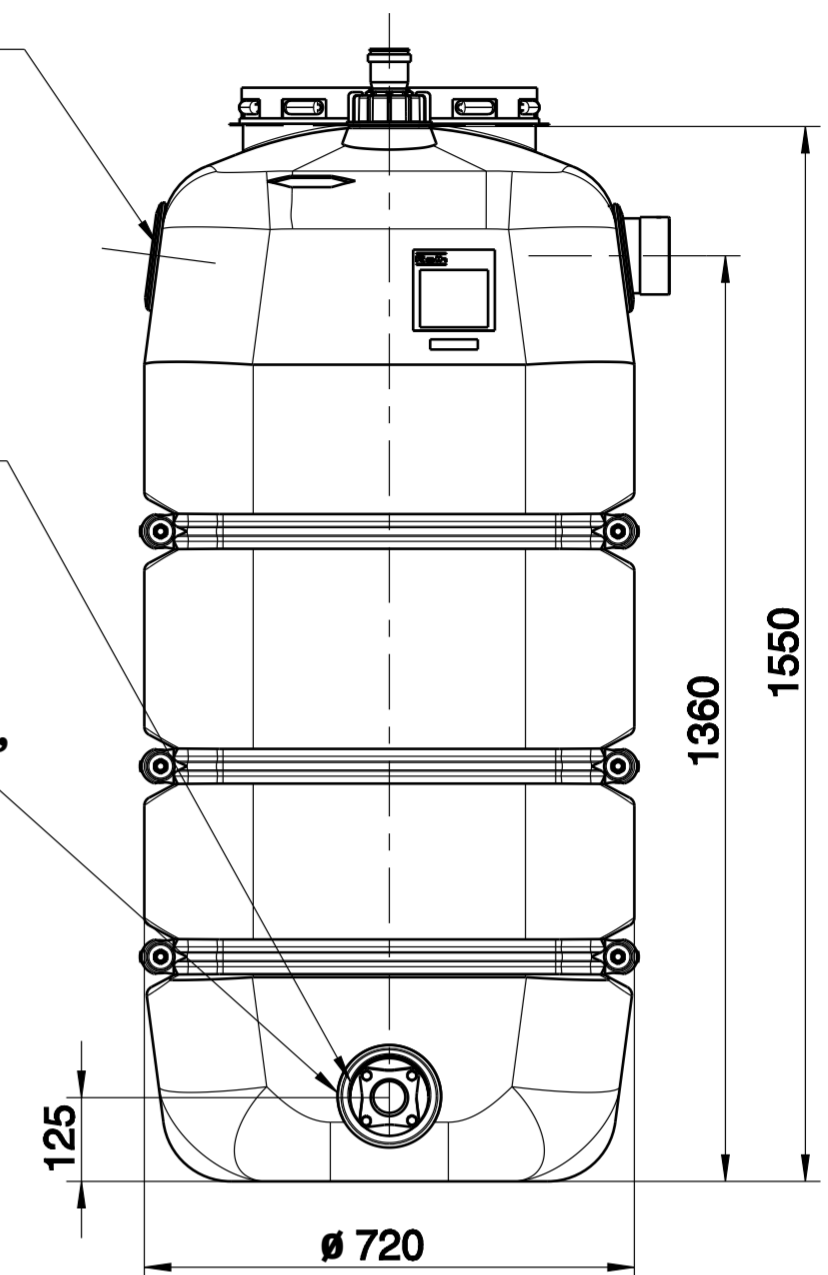
Otwór rewizyjny $\varnothing 400$ z osłoną zabezpieczającą



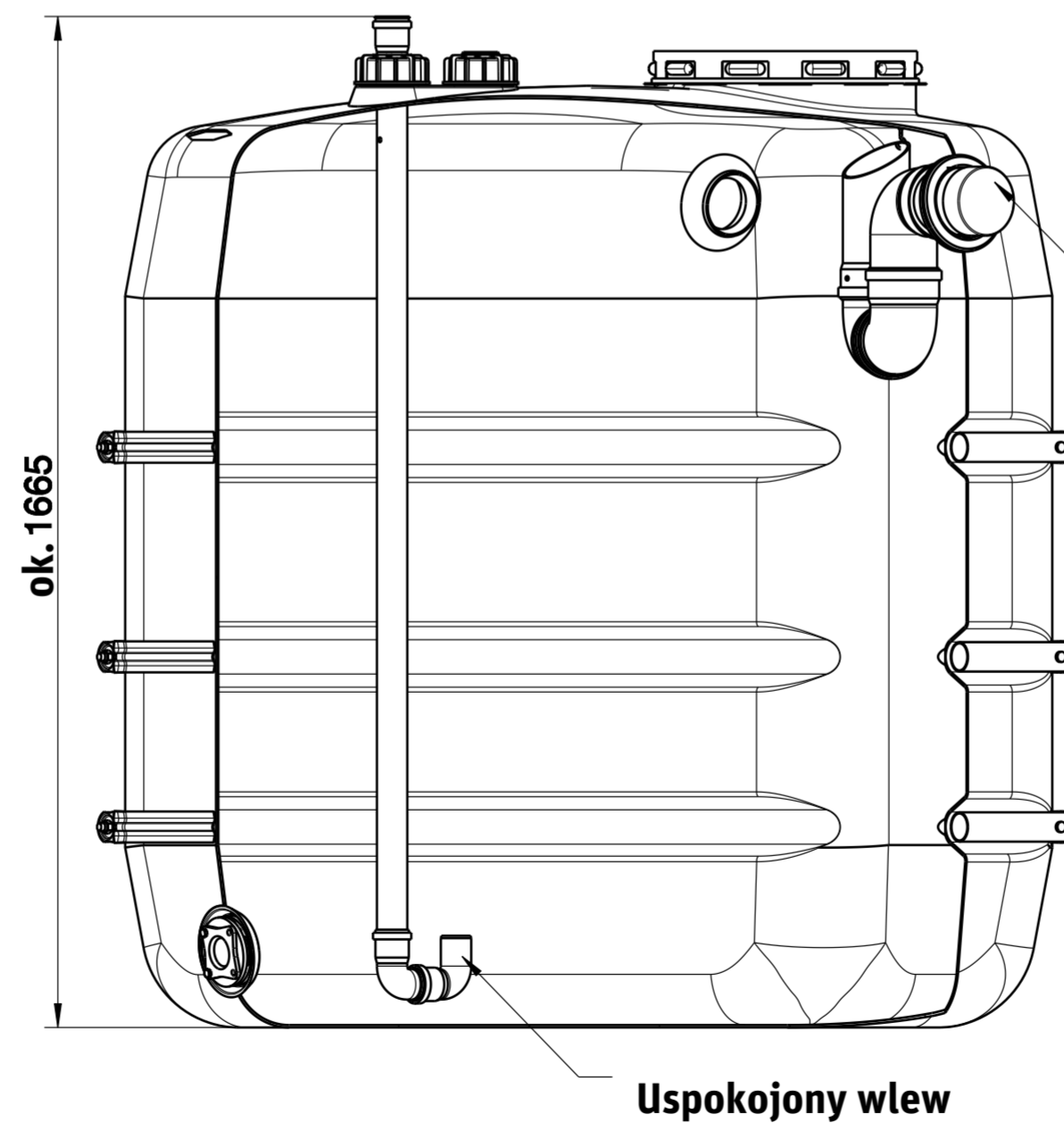
Złączka DN110 opcjonalnie dla wlotu bądź syfonu przelewowego z kratką chroniącą przed zwierzętami

Przyłącze kołnierzowe do podłączenia wyposażenia dodatkowego

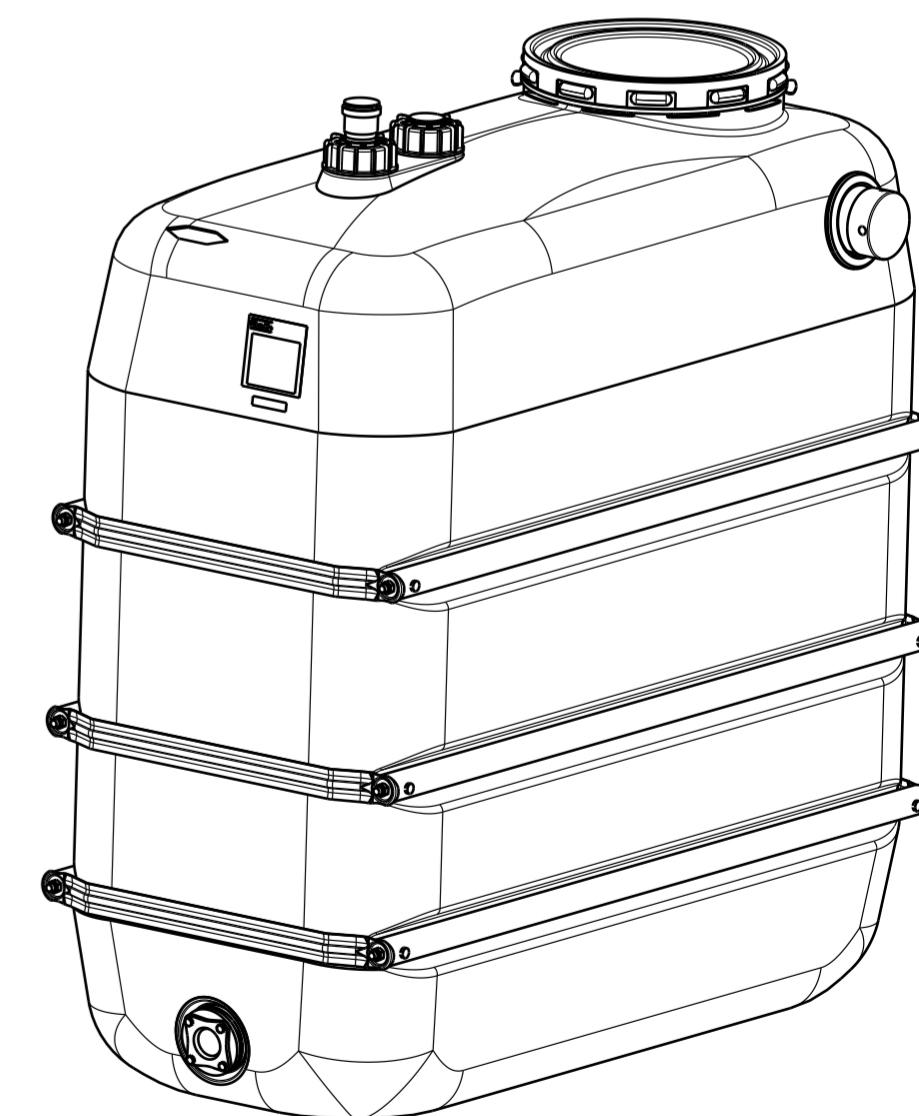
Złączka opcjonalnie dla:
- zaworu kulowego czerpalnego,
- kołnierza GW 1",
- kołnierza GW 2"



Przekrój C-C



Syfon przelewowy DN110 z kratką chroniącą przed zwierzętami (montaż możliwy z lewej lub prawej strony zbiornika)



Roth
Roth Umwelttechnik
ZNL der Roth Werke GmbH

**Regenwasser-Hausspeicher
1500L (Basisspeicher)**

Zeichnungs-Nr.:
1010059

Material-Nr.:
1115000297

Versions-Nr.: 00

Name: C.Burk
Datum: 20.04.18