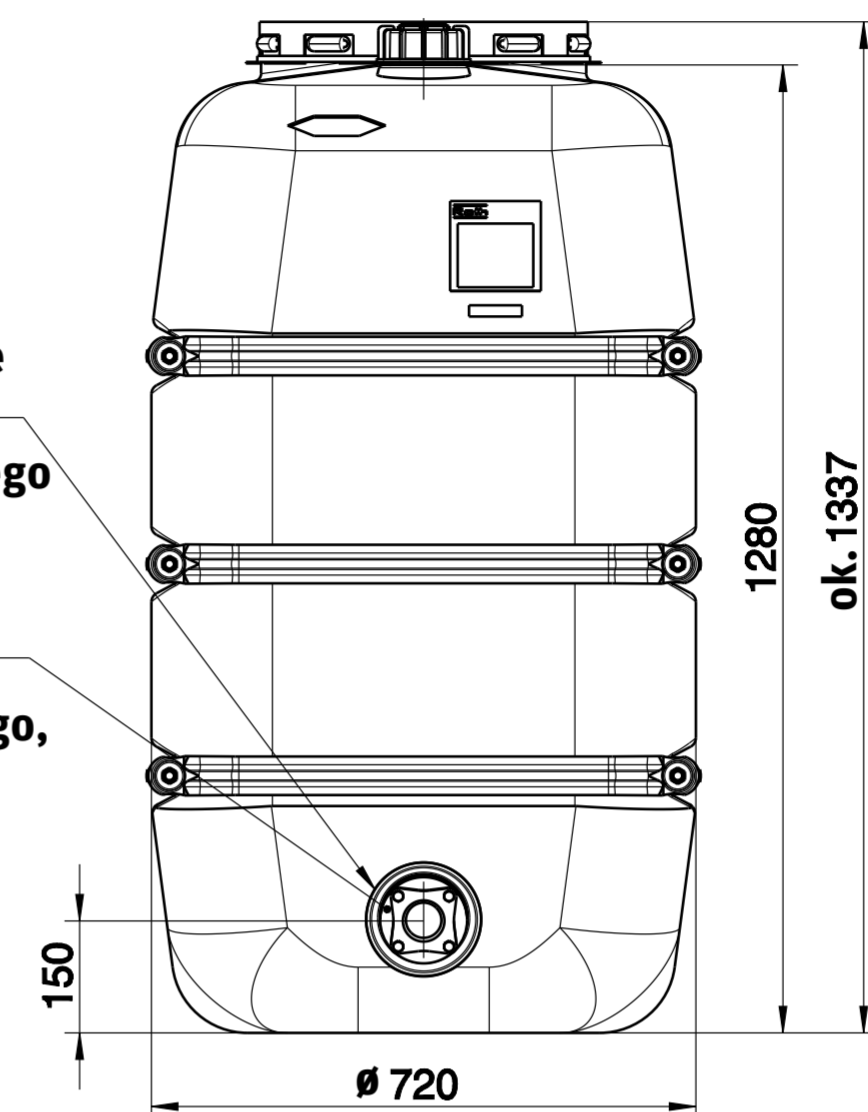
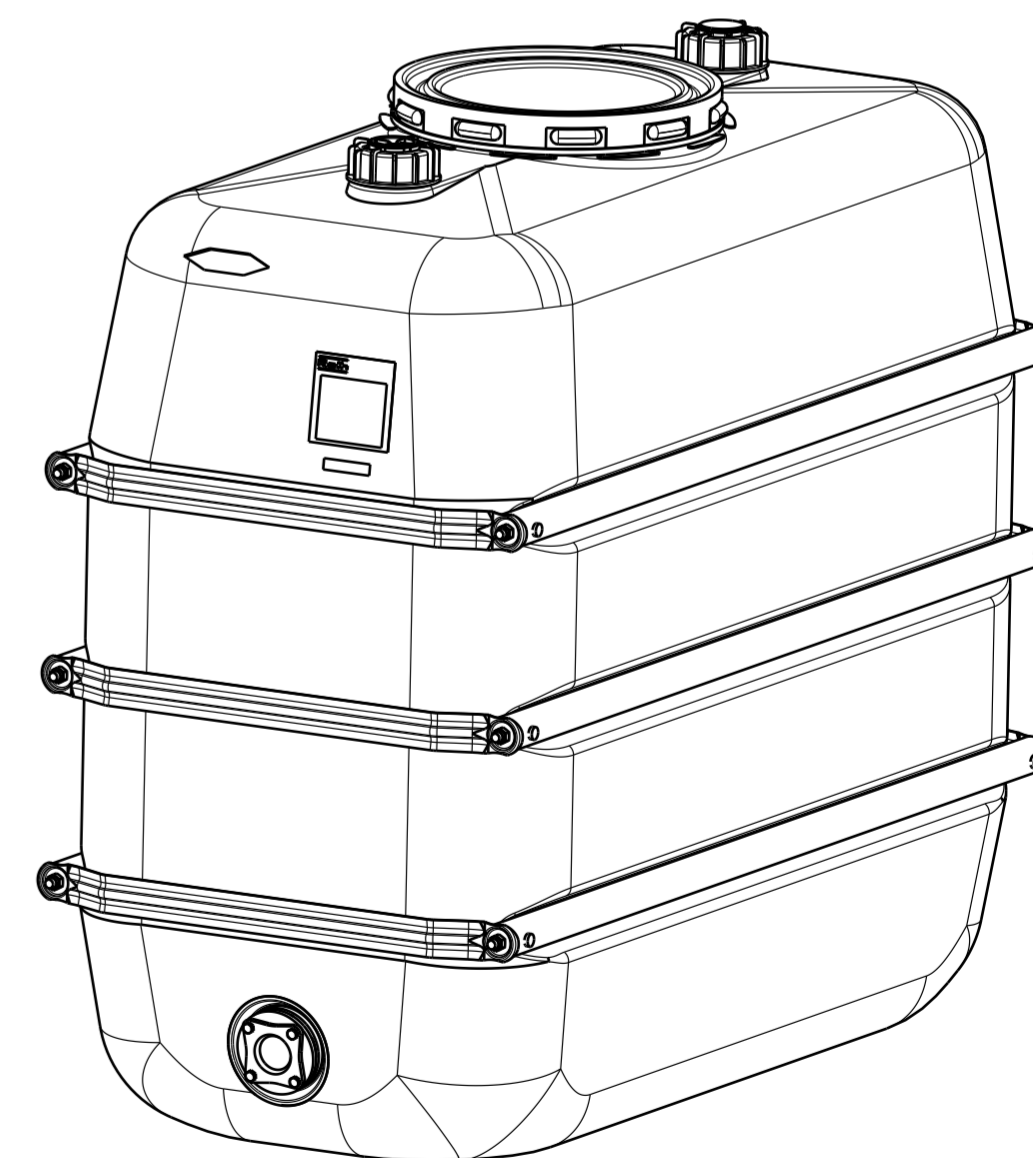
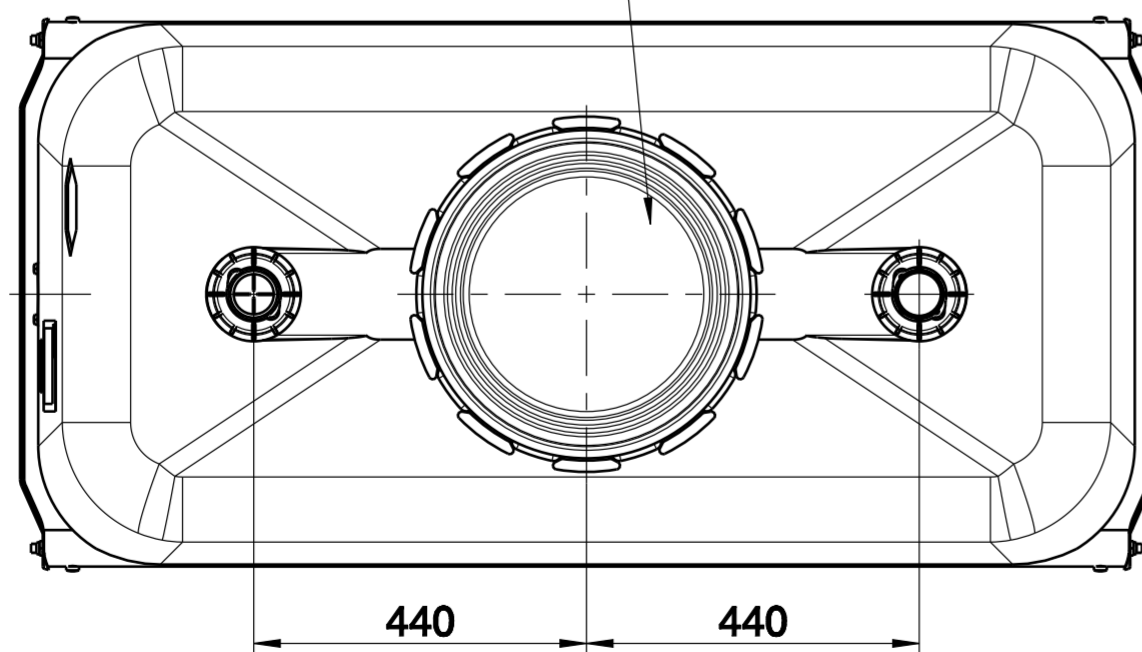


Przyłącze kotłierzowe  
do podłączenia  
wyposażenia dodatkowego

Złączka opcjonalnie dla:  
- zaworu kulowego czerpalnego,  
- kotłierza GW 1",  
- kotłierza GW 2"



Otwór rewizyjny Ø400  
z osłoną zabezpieczającą



**Roth**  
Roth Umwelttechnik  
ZNL der Roth Werke GmbH

**Regenwasser-Hausspeicher  
1100L (Erweiterungsspeicher)**

Zeichnungs-Nr.:  
1010062

Versions-Nr.: 00

Material-Nr.:  
1115000296

Name: C.Burk  
Datum: 20.04.18