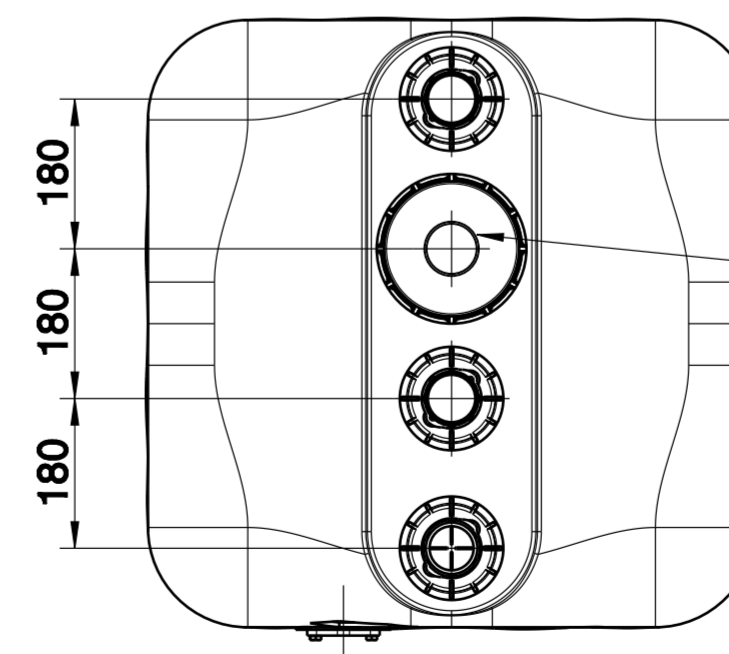
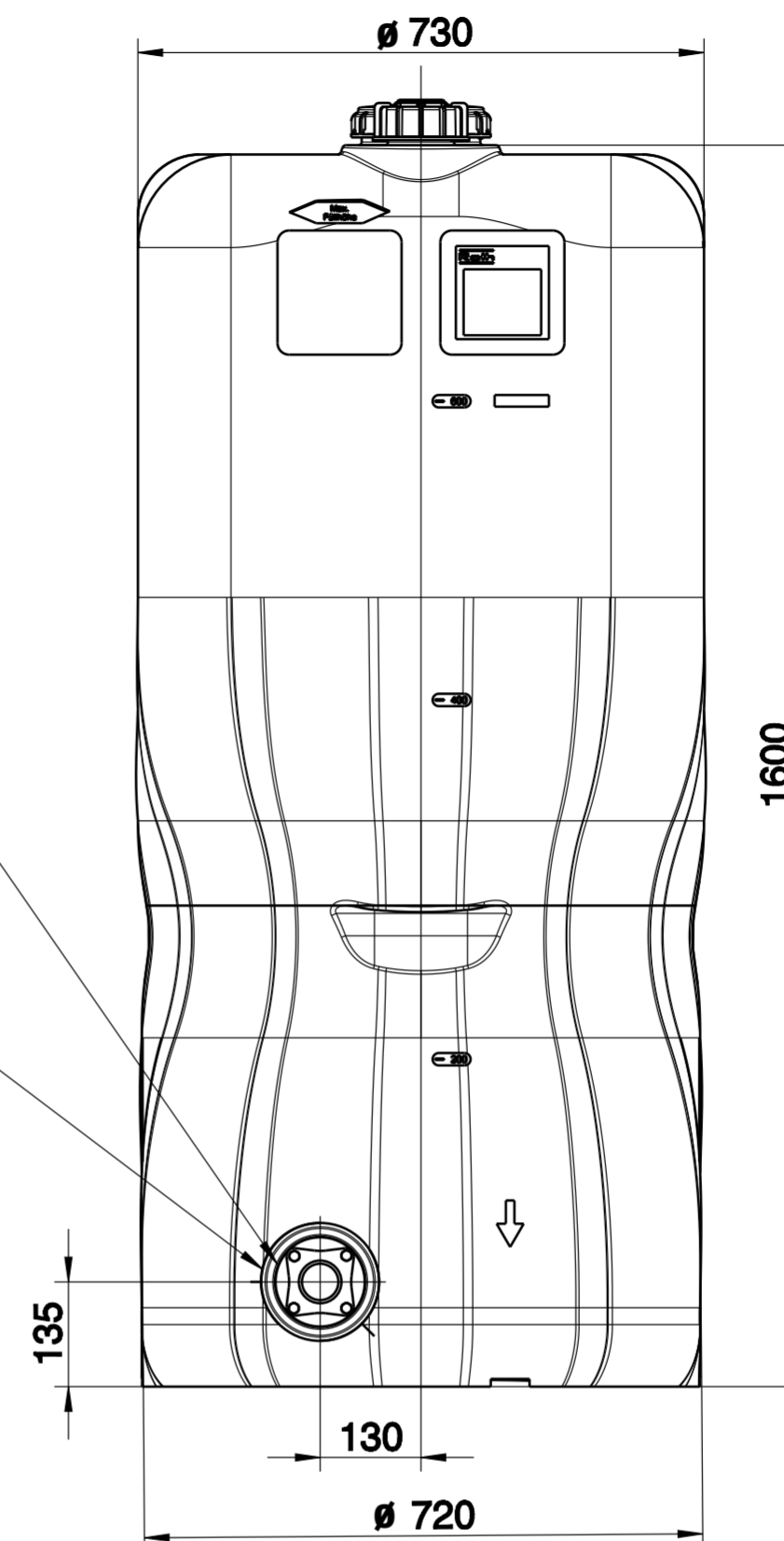
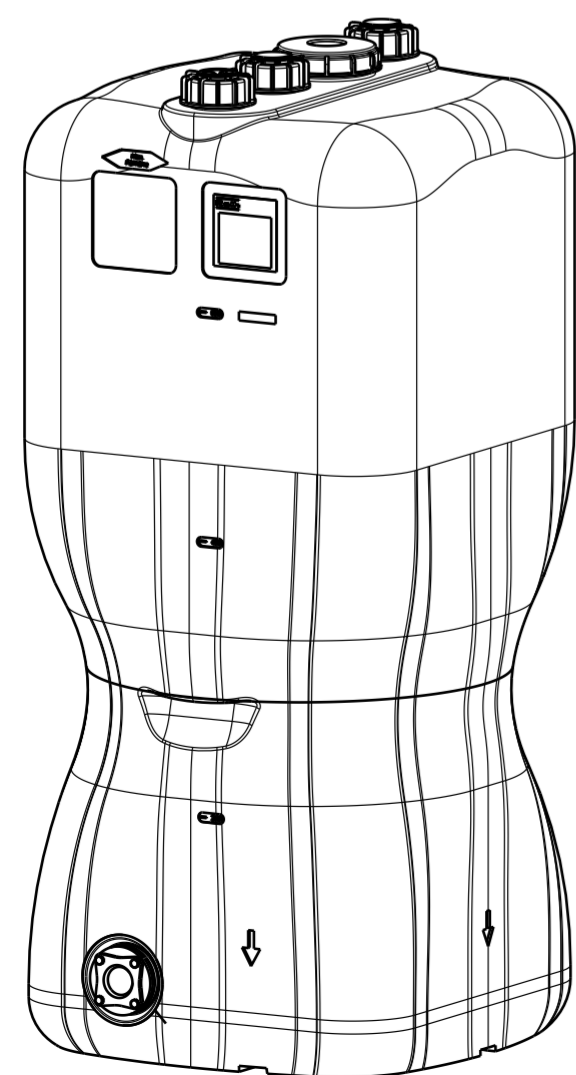


Przyłącze kołnierzowe
do podłączenia
wyposażenia dodatkowego

Złączka opcjonalnie dla:
- zaworu kulowego czerpalnego,
- kołnierza GW 1",
- kołnierza GW 2"



Otwór rewizyjny Ø150
z osłoną zabezpieczającą



Roth
Roth Umwelttechnik
ZNL der Roth Werke GmbH

**Regenwasser-Hausspeicher
750L (Erweiterungsspeicher)**

Zeichnungs-Nr.:
1010061

Versions-Nr.: 00

Material-Nr.:
1115000294

Name: C.Burk
Datum: 24.02.15