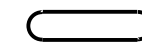


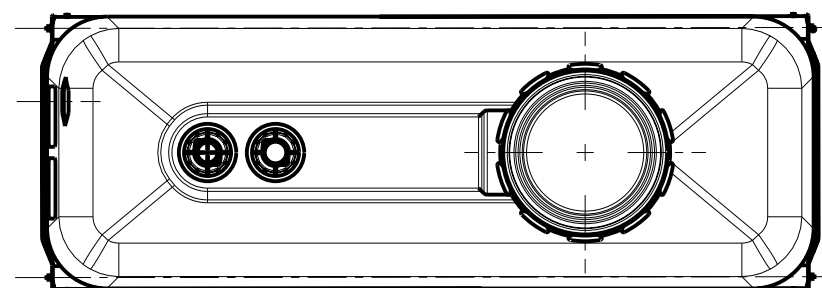
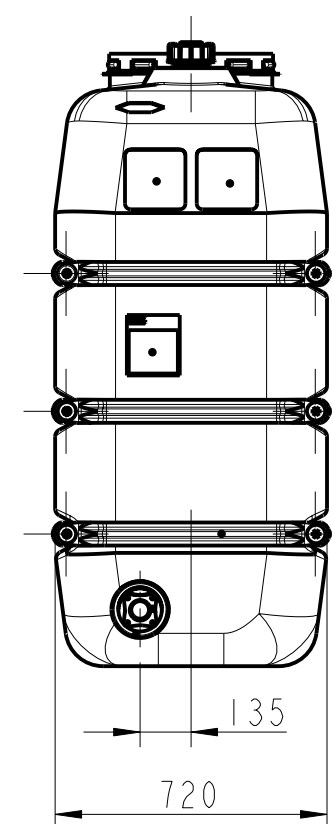
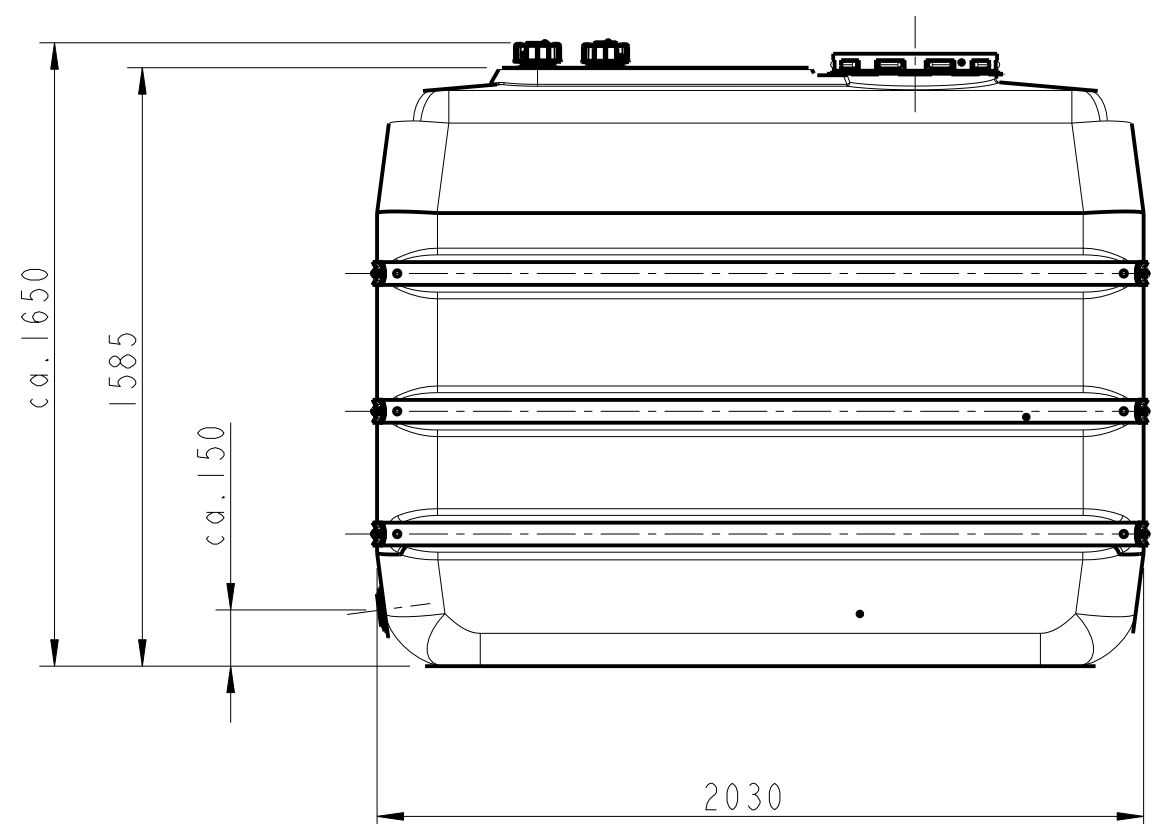
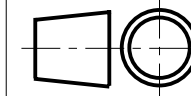
Prüfmaße



CAD

Zeichnung
nicht
manuell
ändern

ISO 128



Vert.	Stck.
LPT	1
EK	PDF
AV/FL	PDF
QS	PDF
HAN	PDF
BIW	PDF
TUD	PDF

2.	Anz. Band. v. 4 auf 3 geä.	07.09.05	Seibel
1.1	Pos. hinzu/bzw. geä.	19.11.01	Seibel
	Mat.-Nr. hinzu		
Rev.Nr.	Änderung	Datum	Name

	Datum	Name	Benennung
gez.	23-Apr-97	Seibel	ZBIORNIK MAGAZYNOWY 2000 L SZEREGOWY NAZIEMNY
Projekt- nummer			
Status	Freigabe	Seibel	
Roth			Rev.Nr.
			2.0
Urheberschutzanspruch nach DIN 34		Ersatz für:	BI.1 / 1